

W.6035.00.00.AG.650.28



W.6025.00.00.PS.650.28

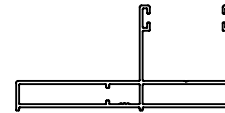




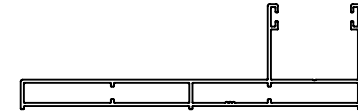
W.6008



W.6010



W.6013



W.6015



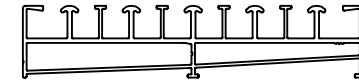
W.6023



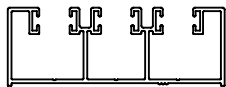
W.6025



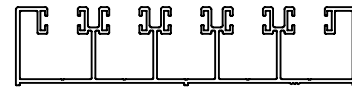
W.6033



W.6035

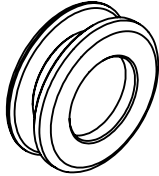
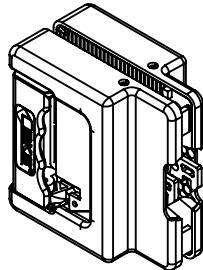
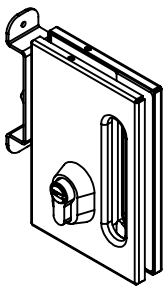
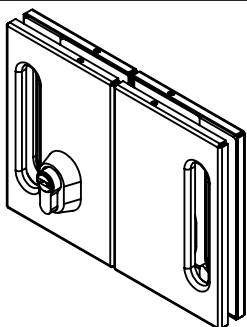


W.6043

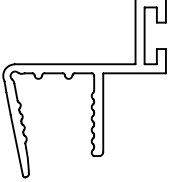
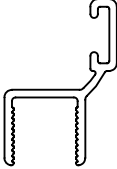
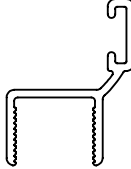

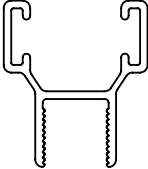
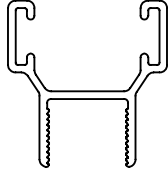
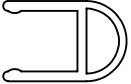
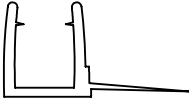
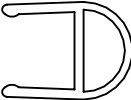
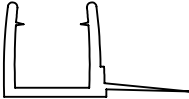


W.6045

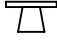







	<p>W.6831.00.00.00.000.13</p>		<p>W.6003.00.00.02.000.28.</p>
	<p>W.9007.10.00.05.000.28</p>		<p>W.9007.00.00.05.000.28</p>

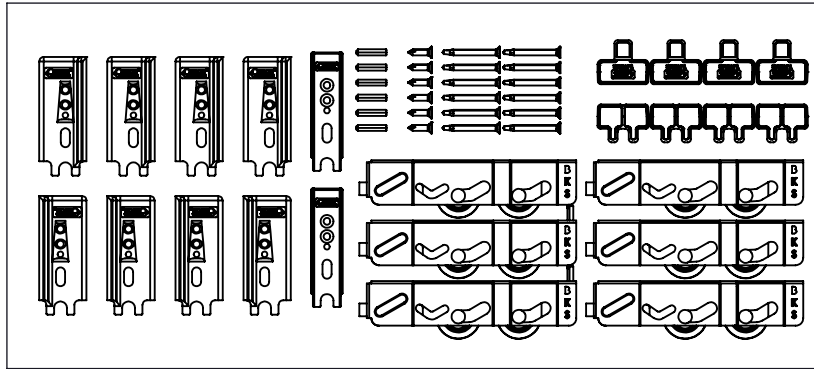


	W.6005.00.00.PS.650.28		W.6411.00.00.PS.650.11		W.6415.01.00.PS.650.11
	W.6006.00.00.PS.650.28		W.6412.00.00.PS.650.11		W.6416.01.00.PS.650.11
	W.6404.08.00.SF.250.04		W.6409.08.00.SF.300.06		
	W.6404.10.00.SF.300.05		W.6409.10.00.SF.300.06		

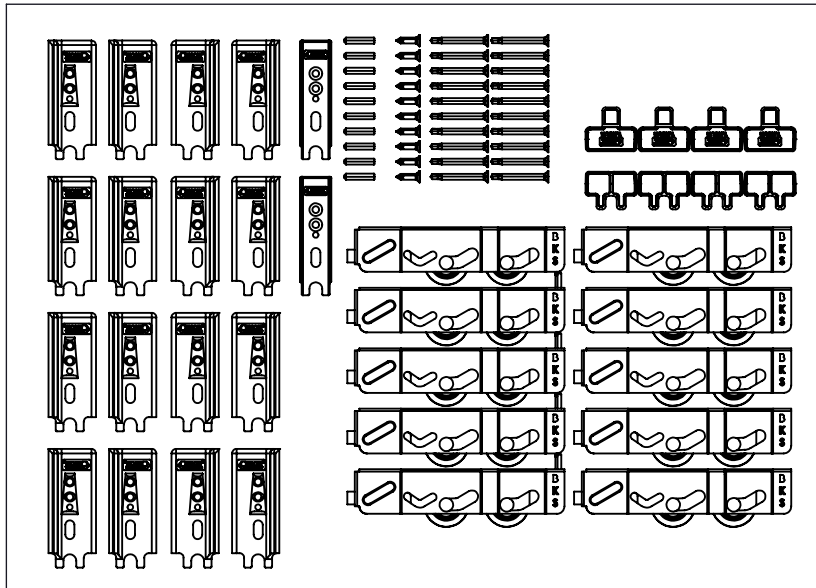


	W.6704.00.00.00.160.12		W.6708.00.00.00.120.12
	W.6705.00.00.00.150.12		W.6710.00.00.00.800.01
	W.6706.00.00.00.160.02		W.6712.00.00.00.700.01


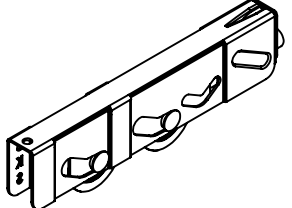
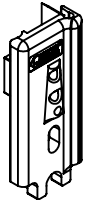
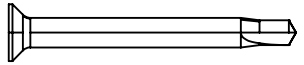
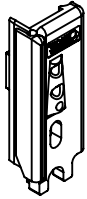
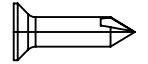
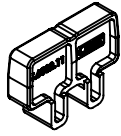
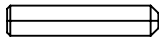
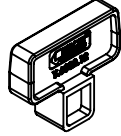





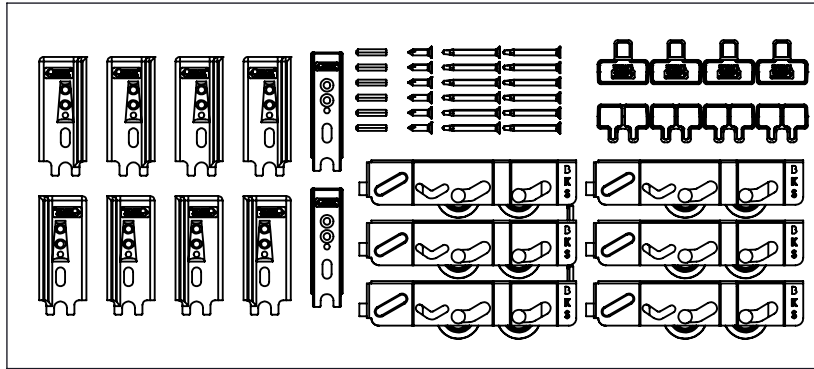
W.6002.03.00.GE.000.28



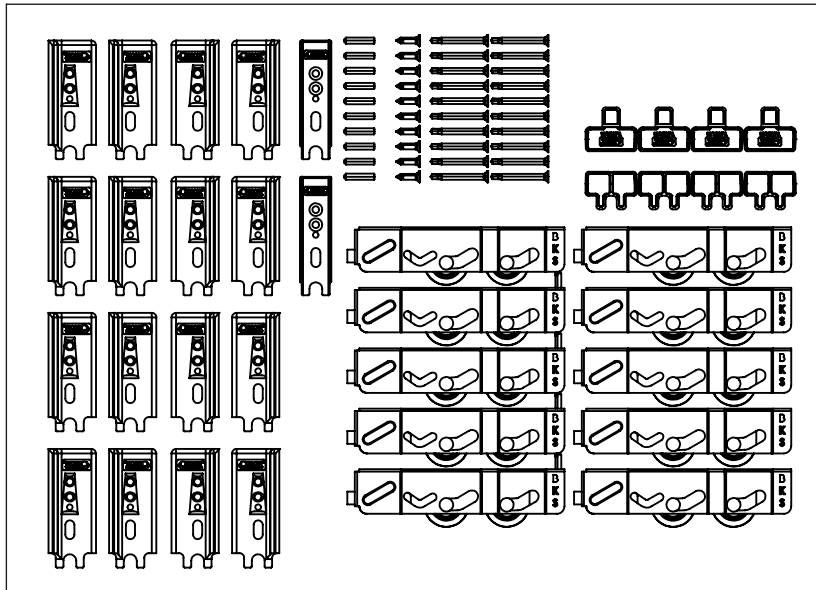
W.6002.05.00.GE.000.28

	Y.6002.08		Y.6002.00.14.GE
	Y.6002.09		Y.3,9X38 MM YHB A2 VIDA
	Y.6002.10		Y.3,9X16 MM YHB A2 VIDA
	Y.6002.11 SYH		Y.4X20 MM A2 SETSKUR
	Y.6002.12 SYH		
	Y.6002.13		


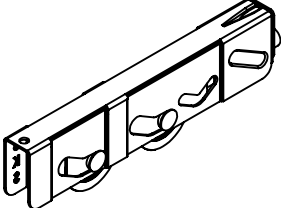
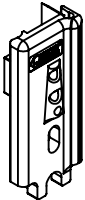
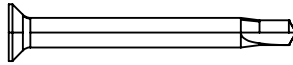
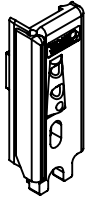

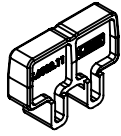
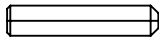
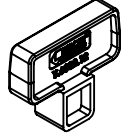





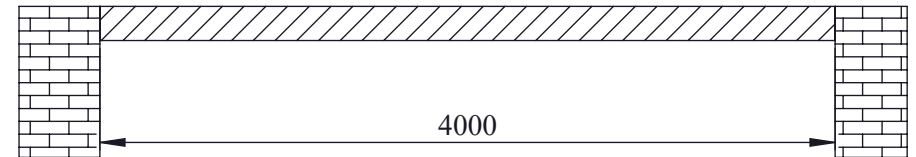
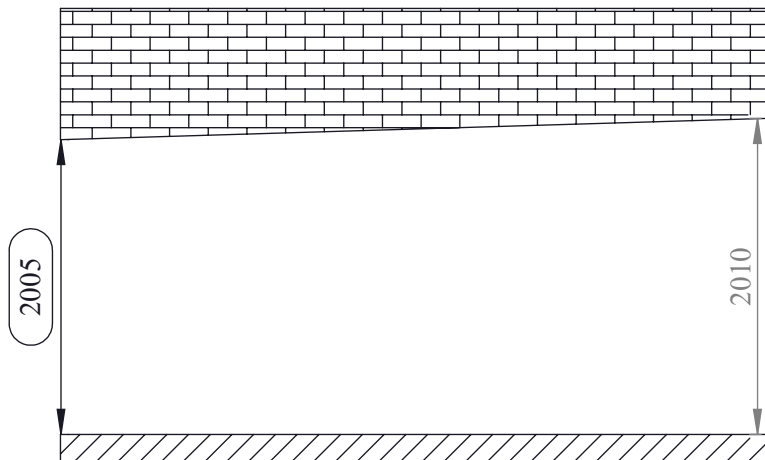
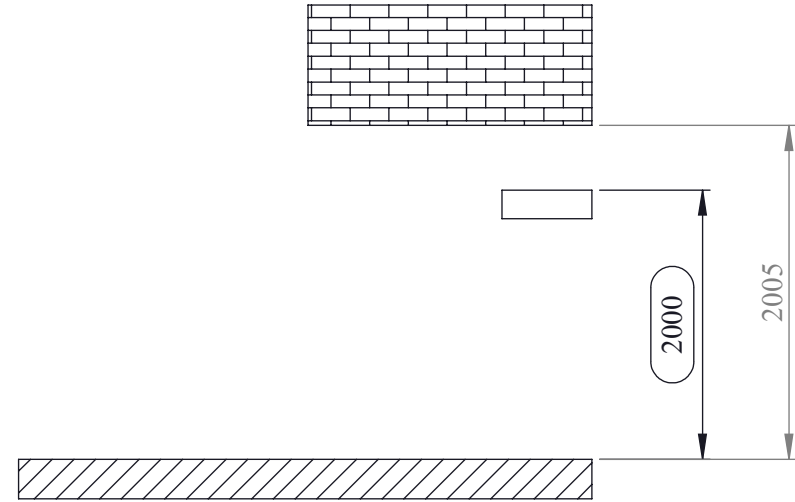
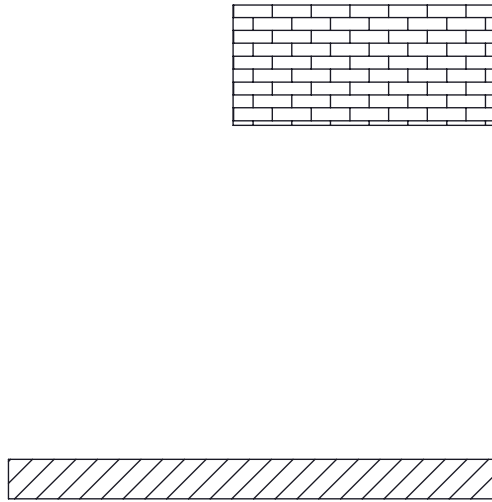
W.6002.03.00.PA.000.28

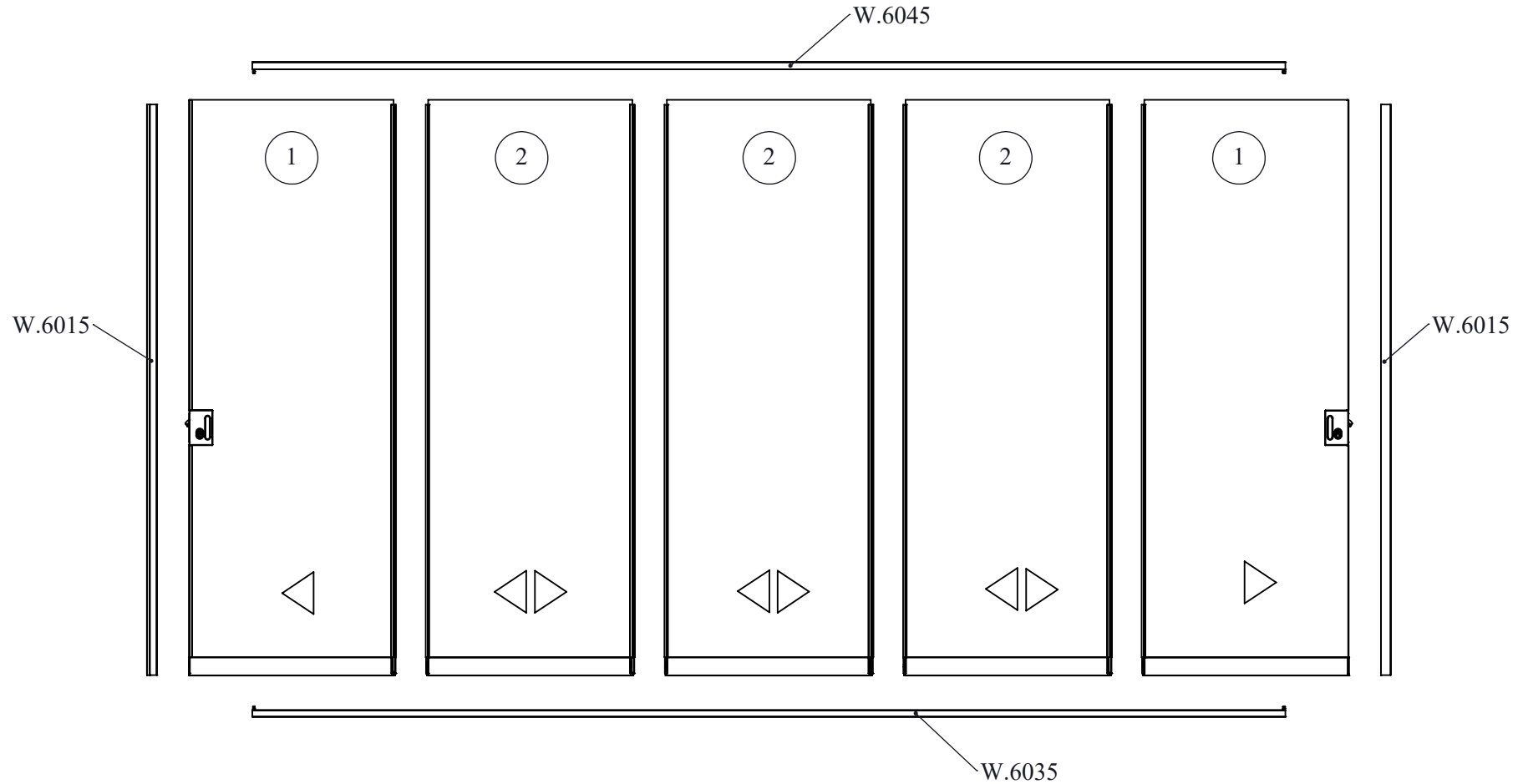


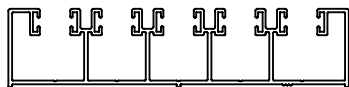
W.6002.05.00.PA.000.28

	Y.6002.08		Y.6002.00.14.PA
	Y.6002.09		Y.3,9X38 MM YHB A2 VIDA
	Y.6002.10		Y.3,9X16 MM YHB A2 VIDA
	Y.6002.11 SYH		Y.4X20 MM A2 SETSKUR
	Y.6002.12 SYH		
	Y.6002.13		

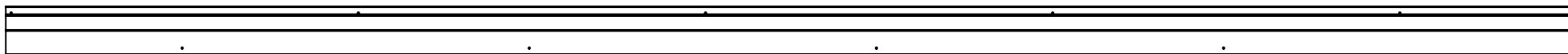
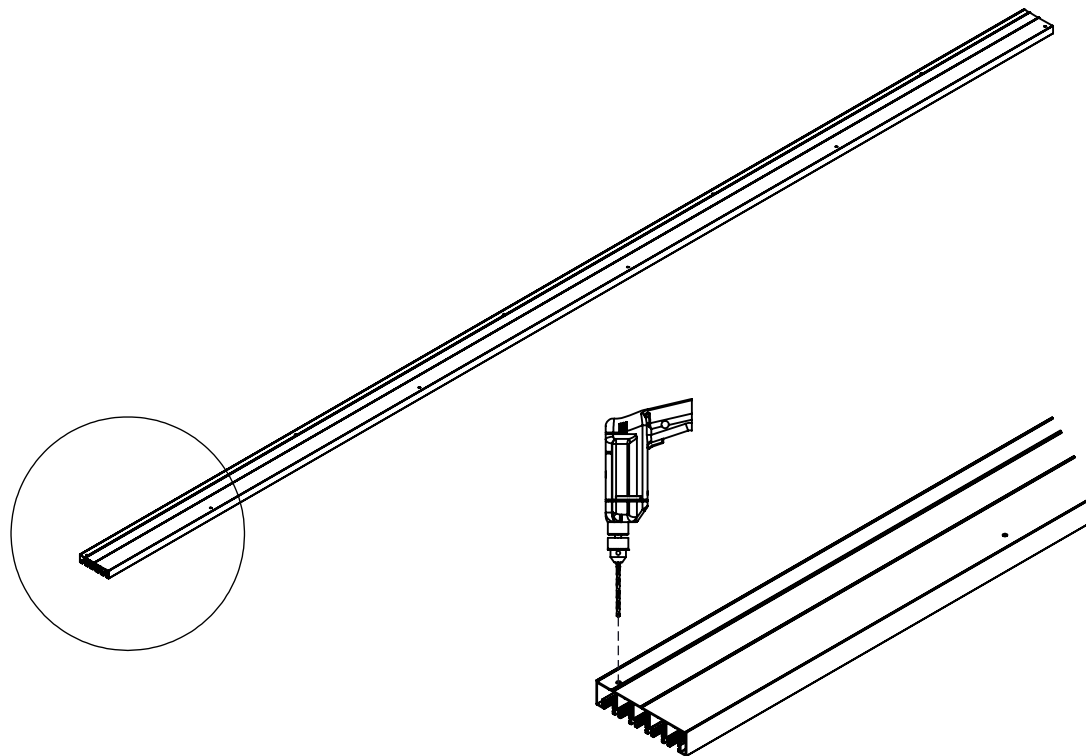
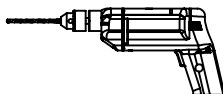


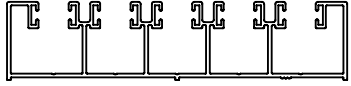






W.6045





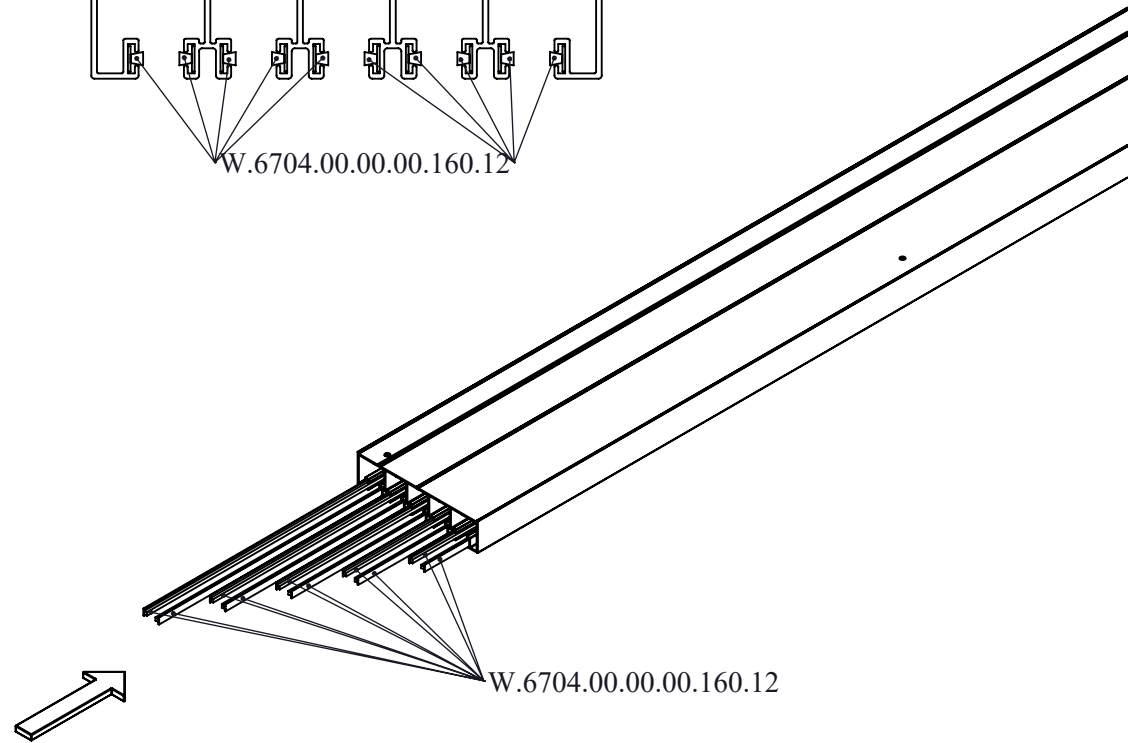
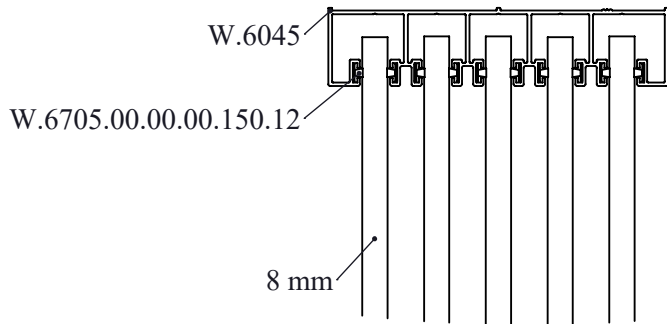
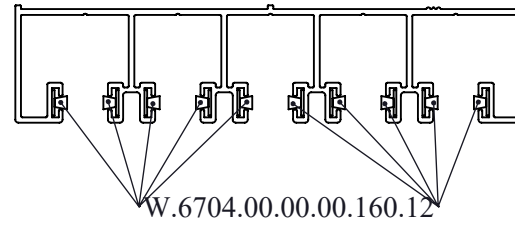
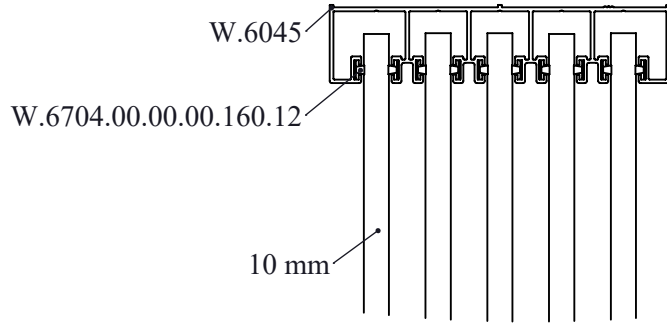
W.6045

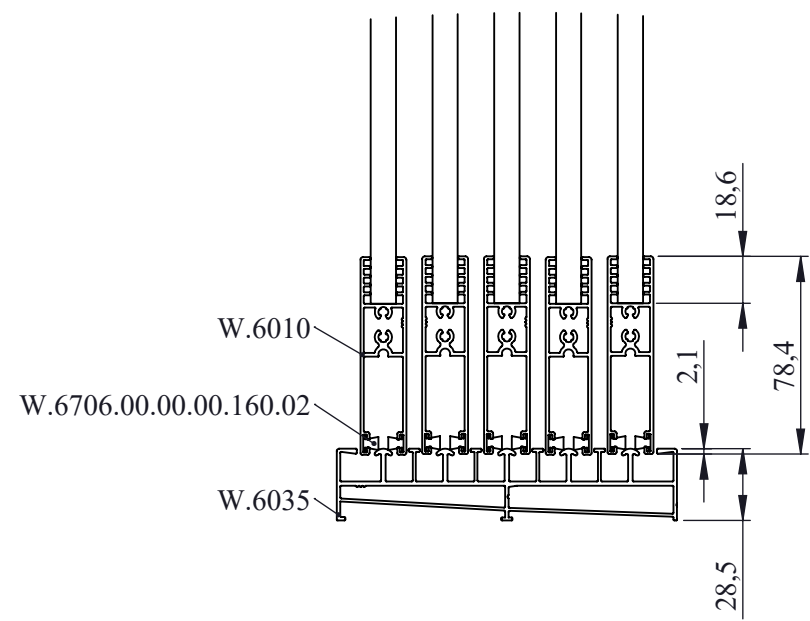
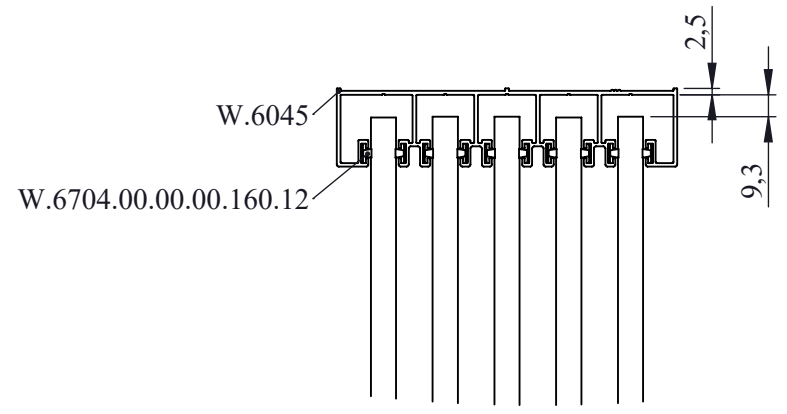
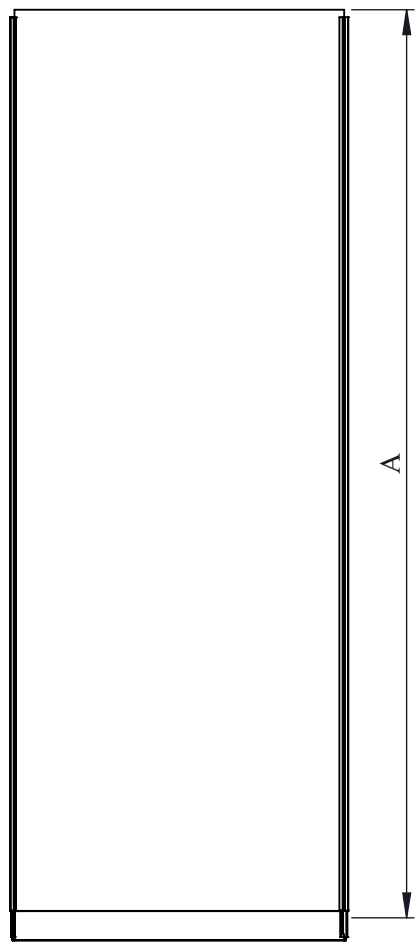


W.6705.00.00.00.150.12



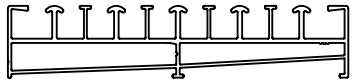
W.6704.00.00.00.160.12



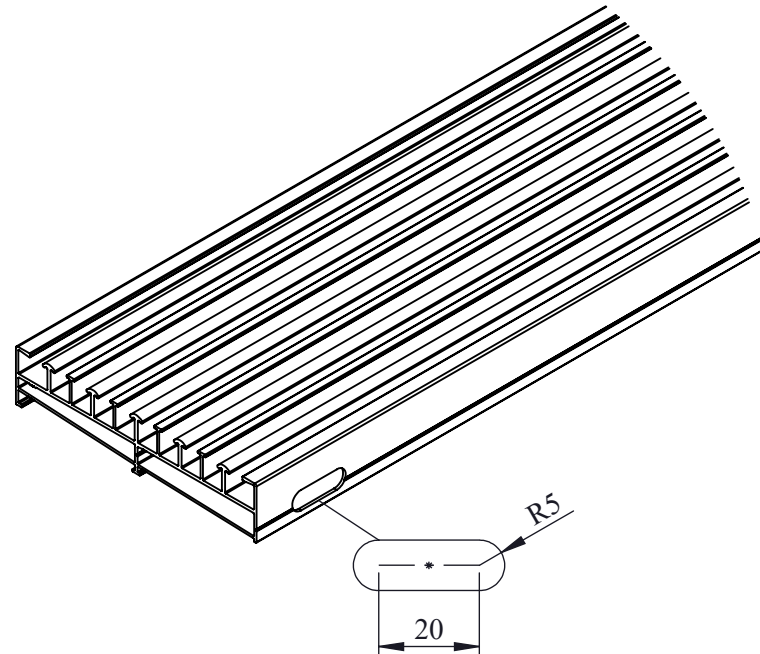
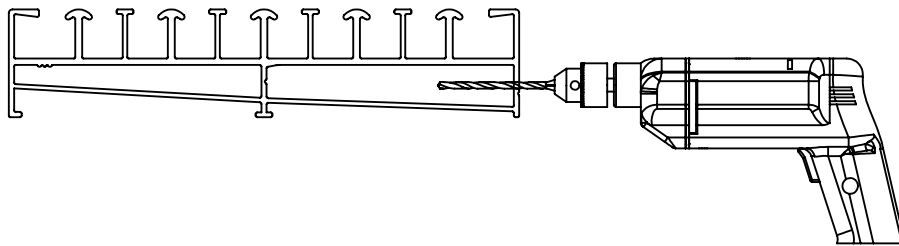
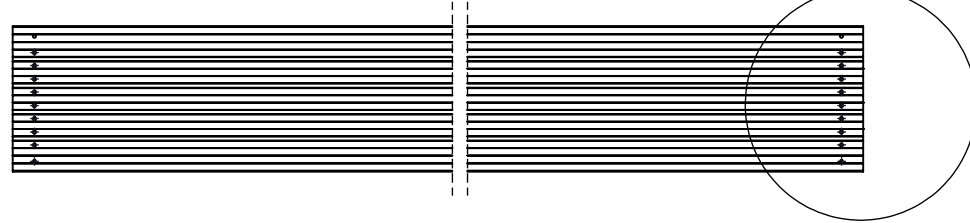
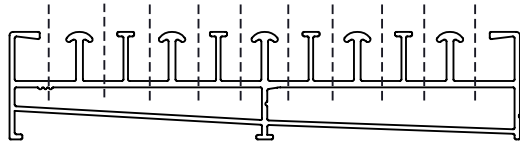
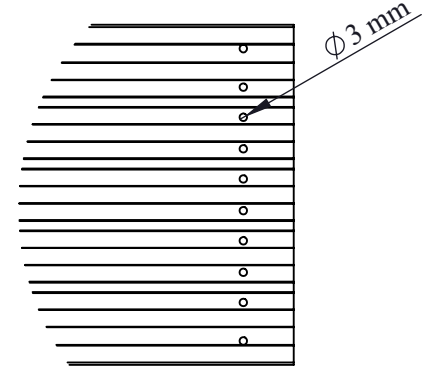
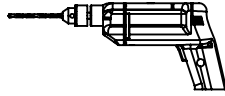


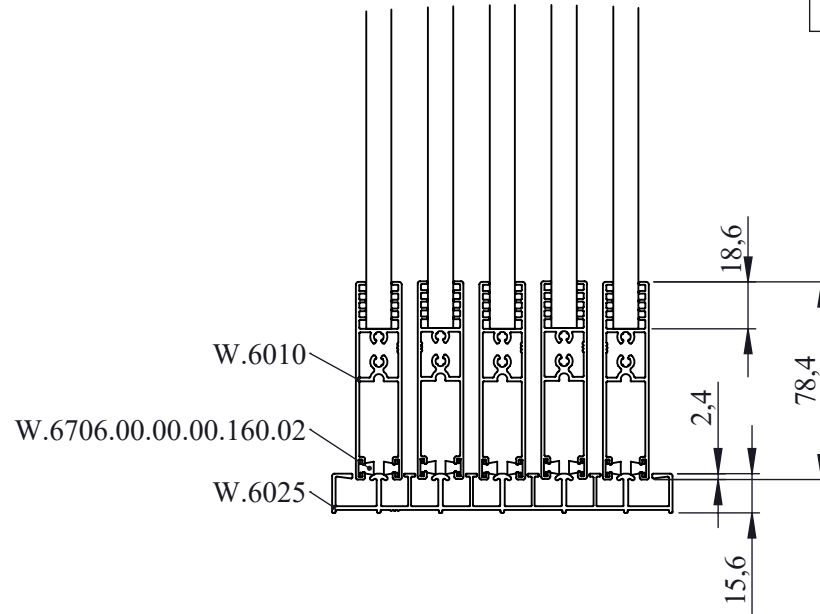
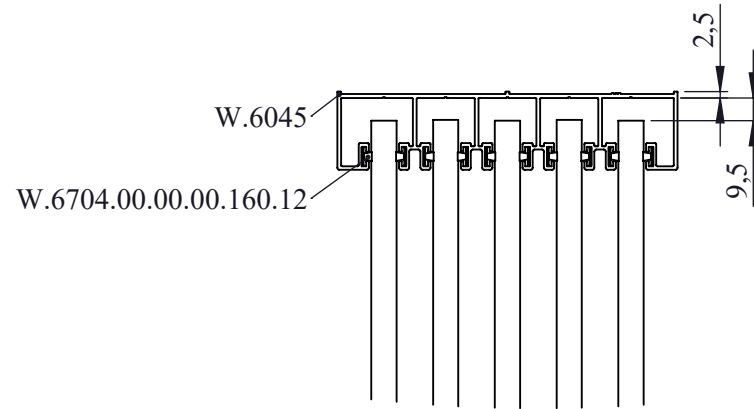
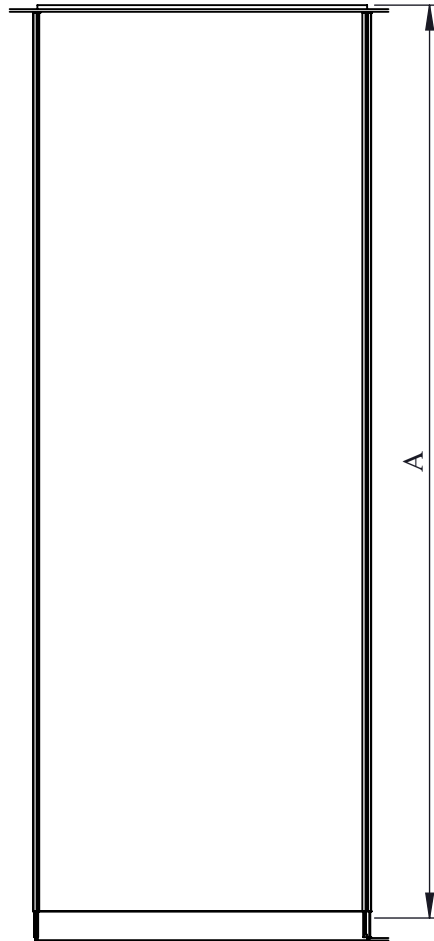
$$2500 \text{ mm} - 86,2 \text{ mm} - 12,3 \text{ mm} = 2402 \text{ mm (A)}$$





W.6035



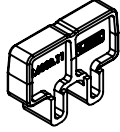


$$2500 \text{ mm} - 73 \text{ mm} - 12 \text{ mm} = 2415 \text{ mm (A)}$$

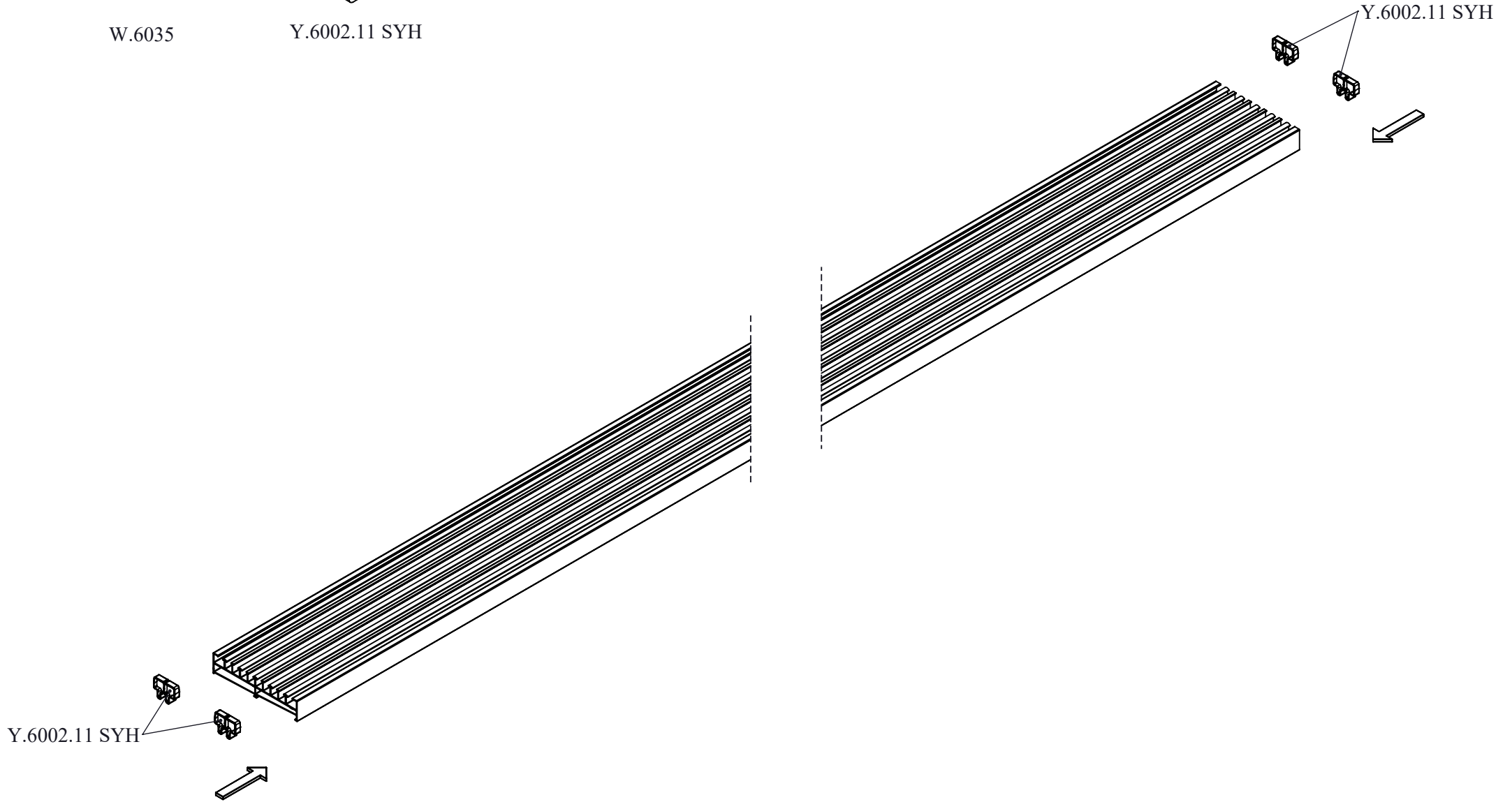


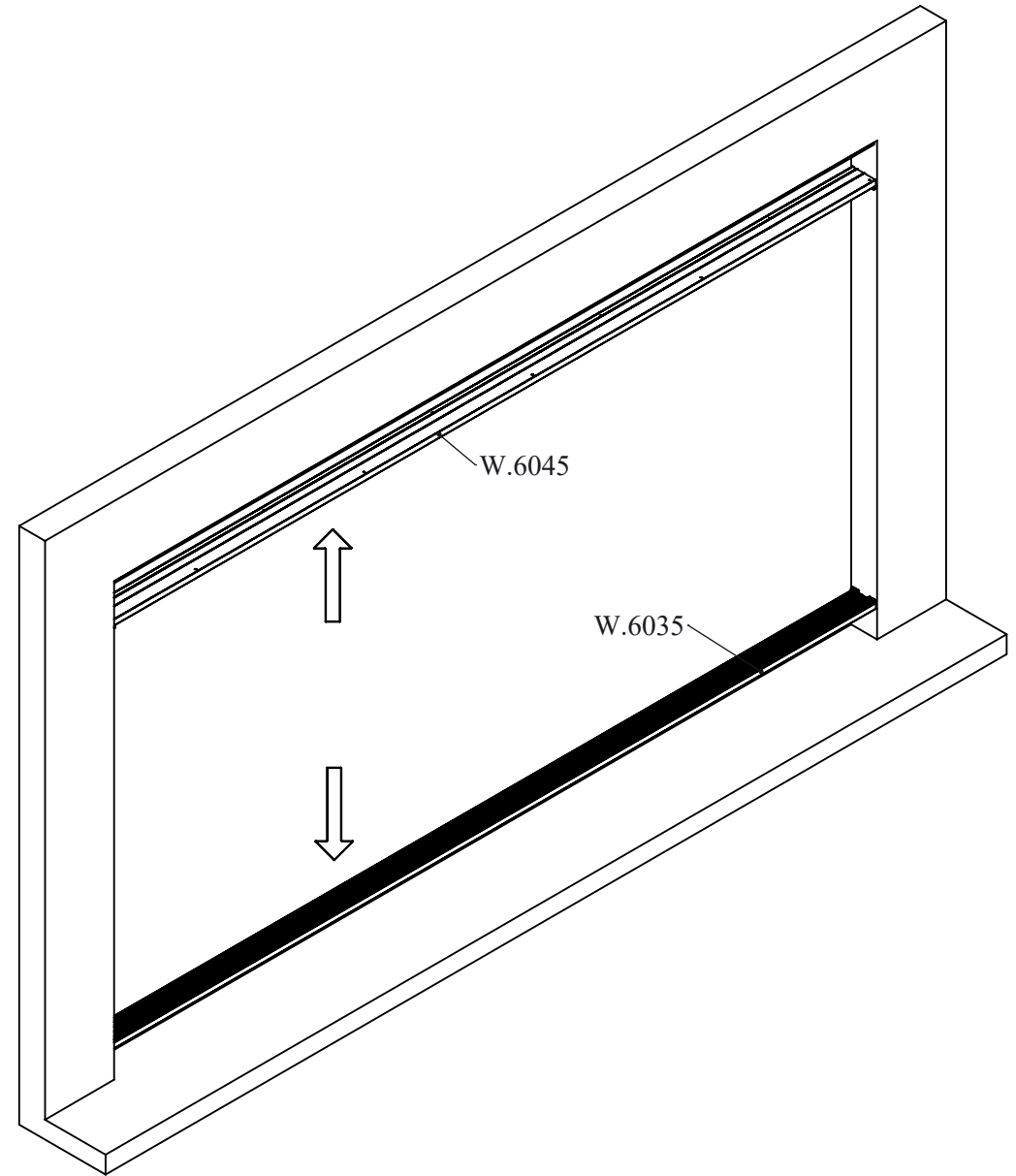
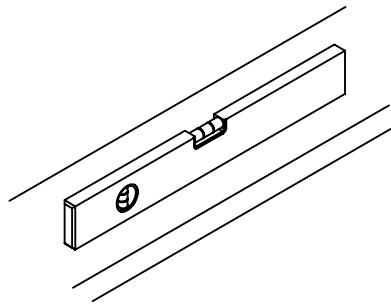
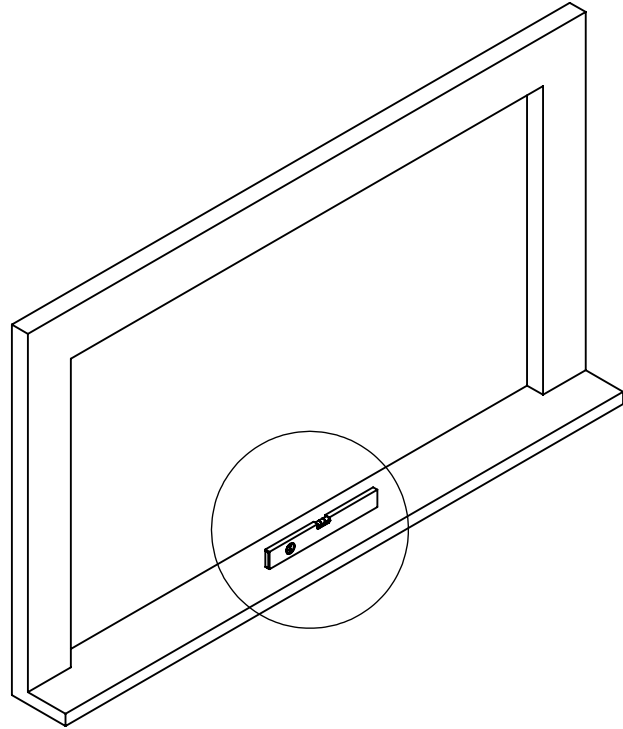
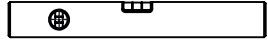


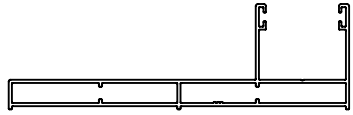
W.6035



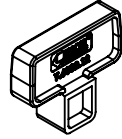
Y.6002.11 SYH



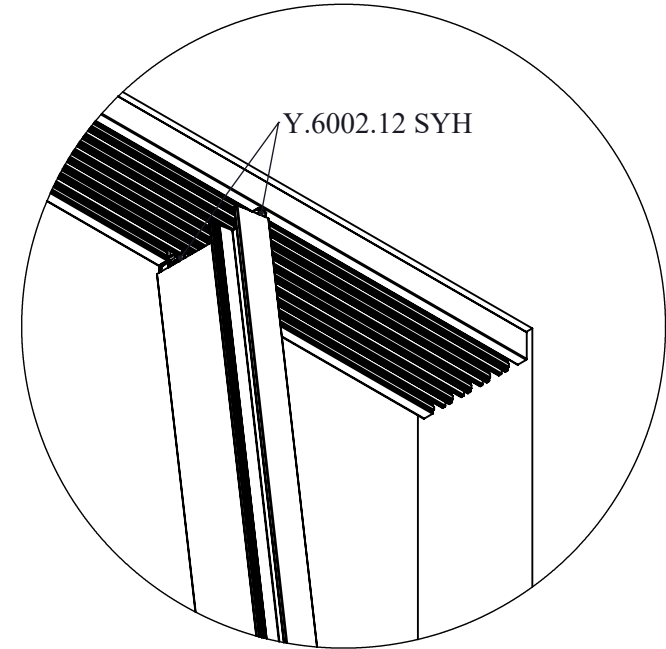
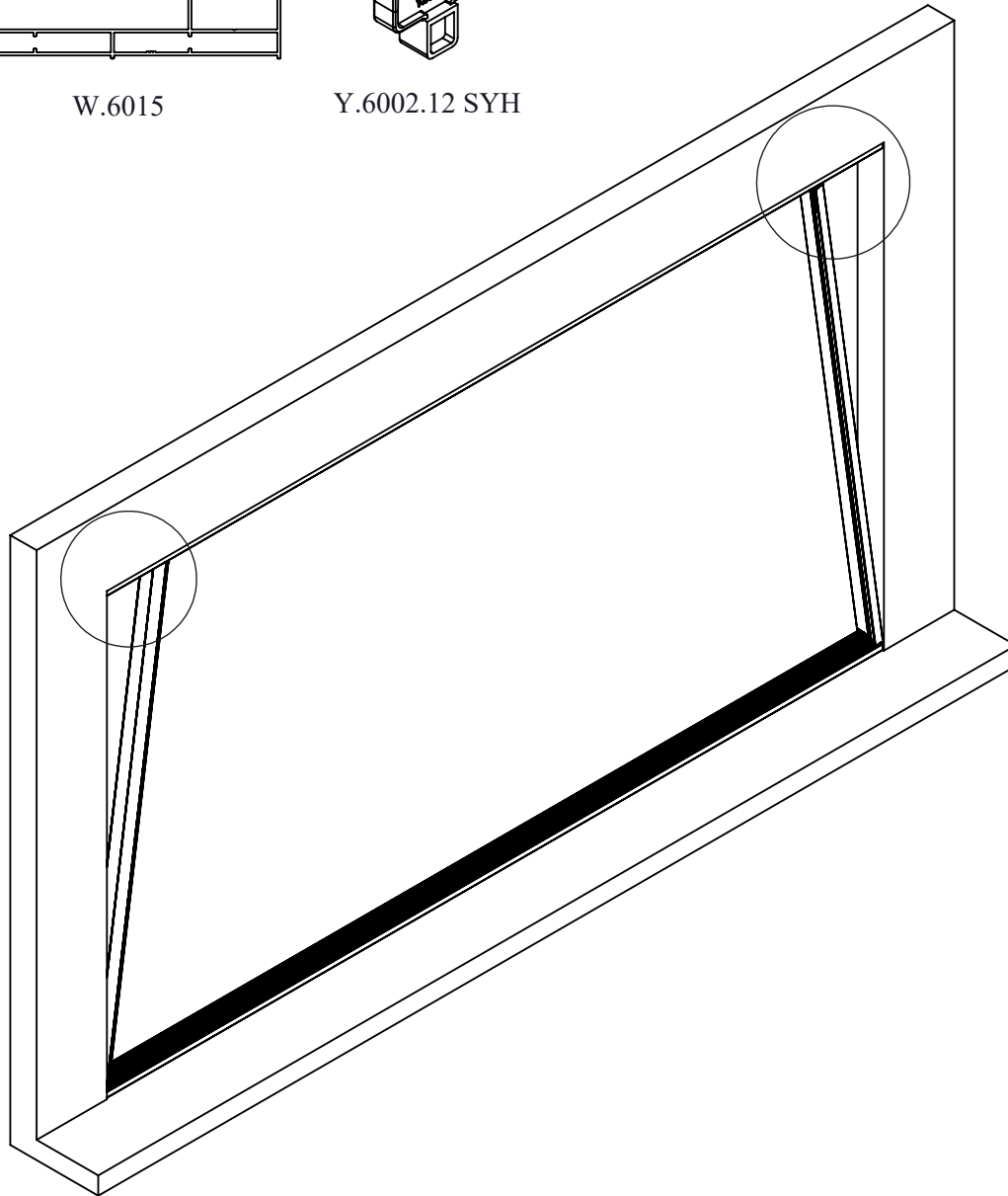


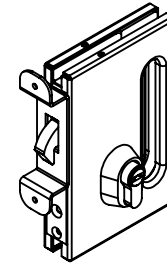
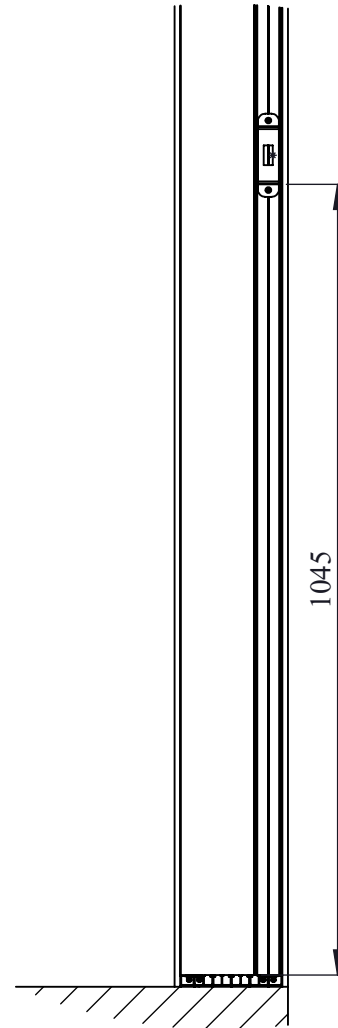
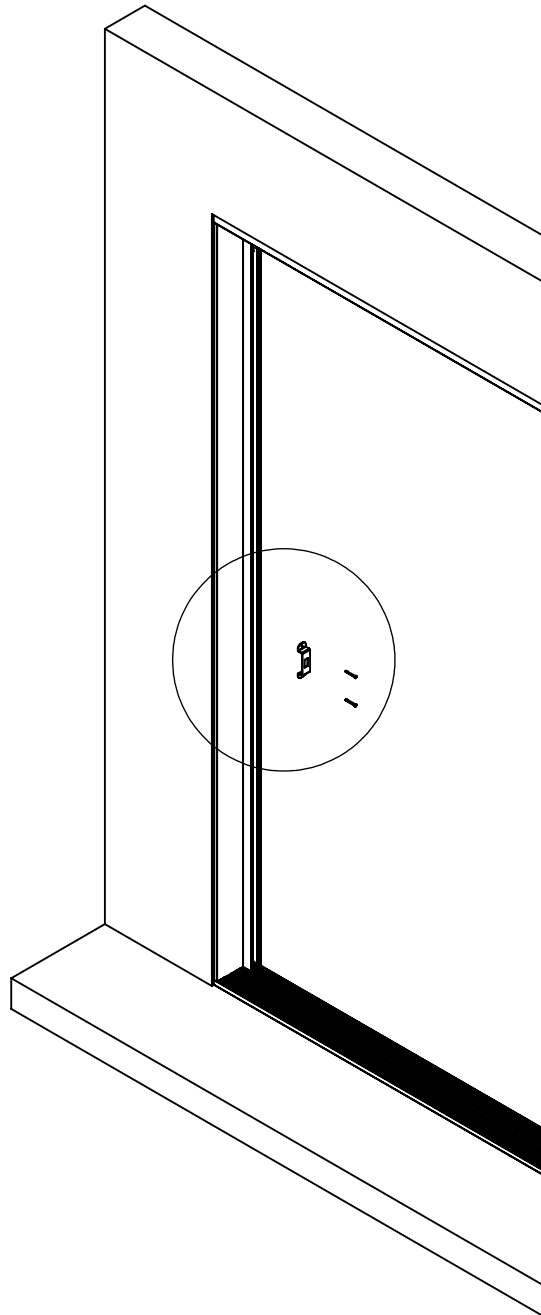


W.6015

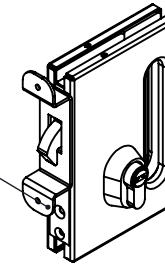


Y.6002.12 SYH

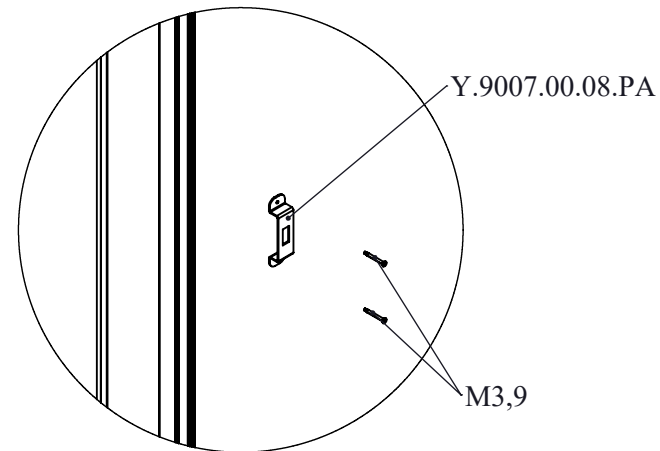




W.9007.10.00.05.000.28

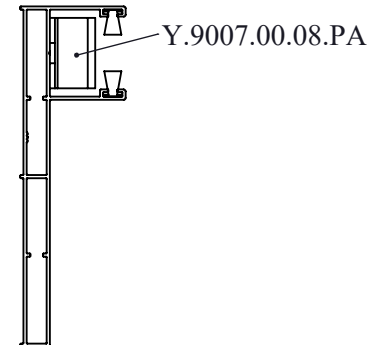


Y.9007.00.08.PA



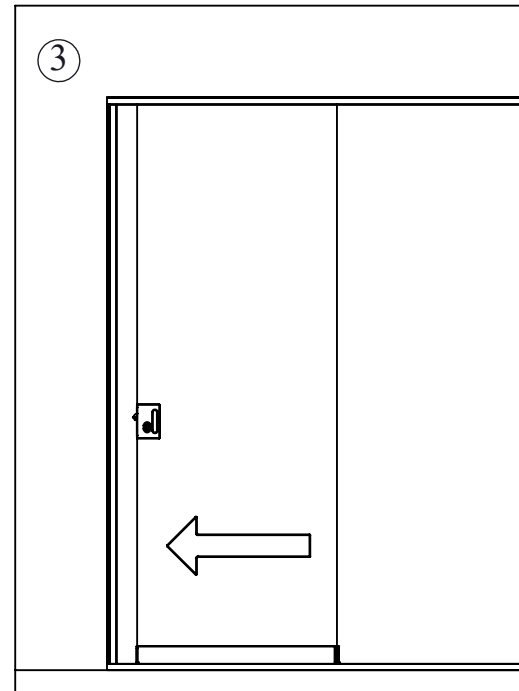
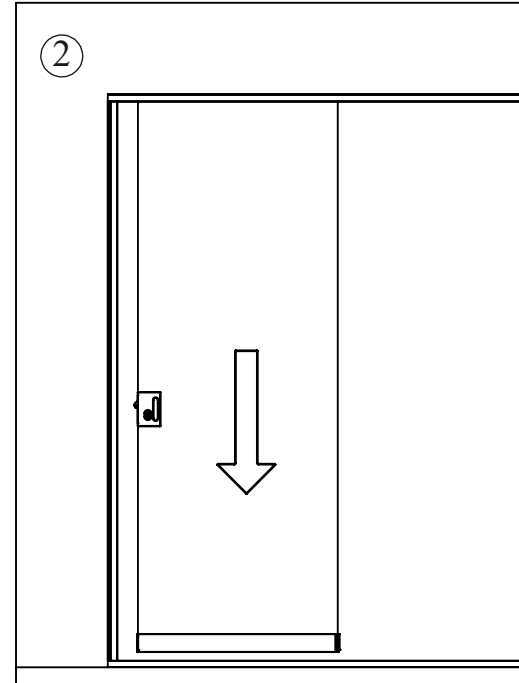
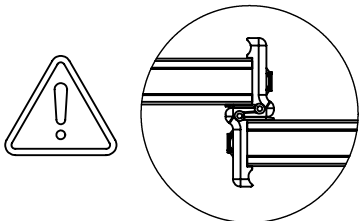
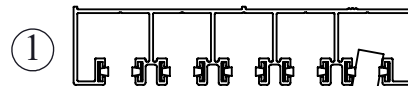
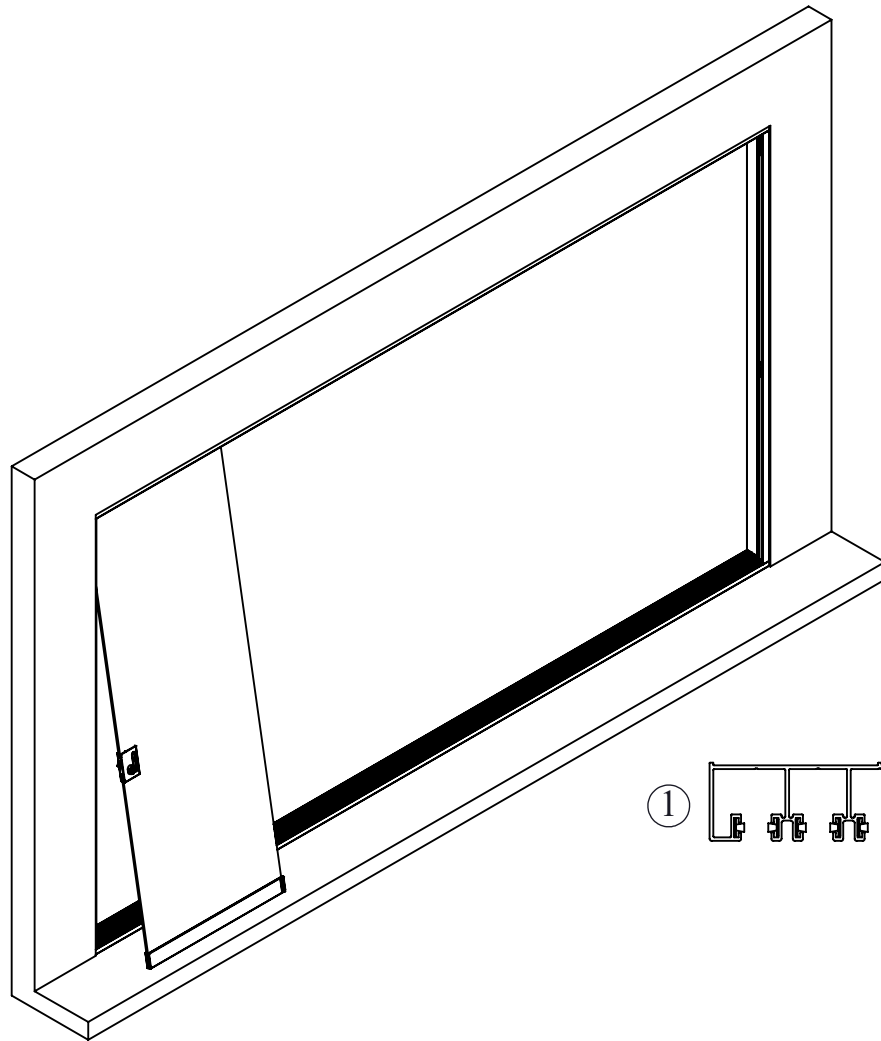
Y.9007.00.08.PA

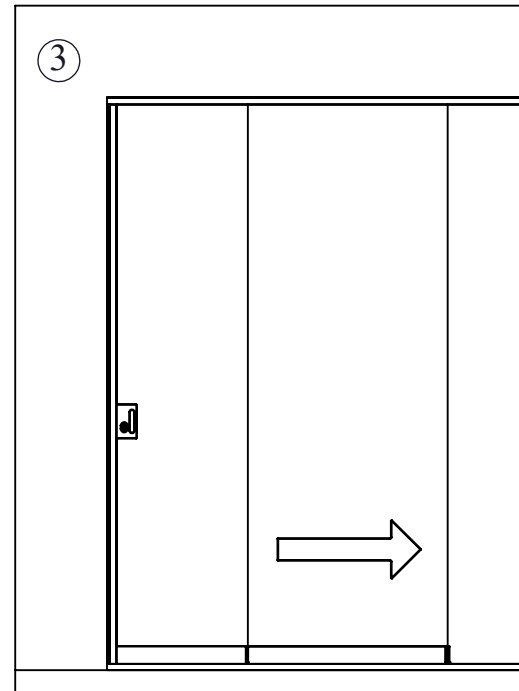
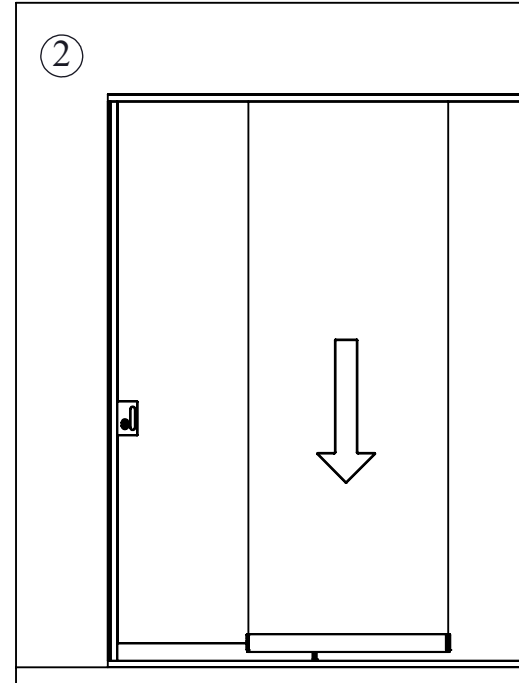
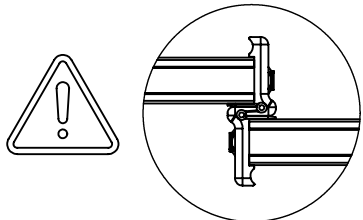
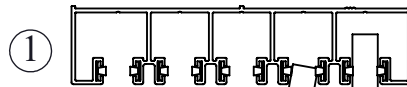
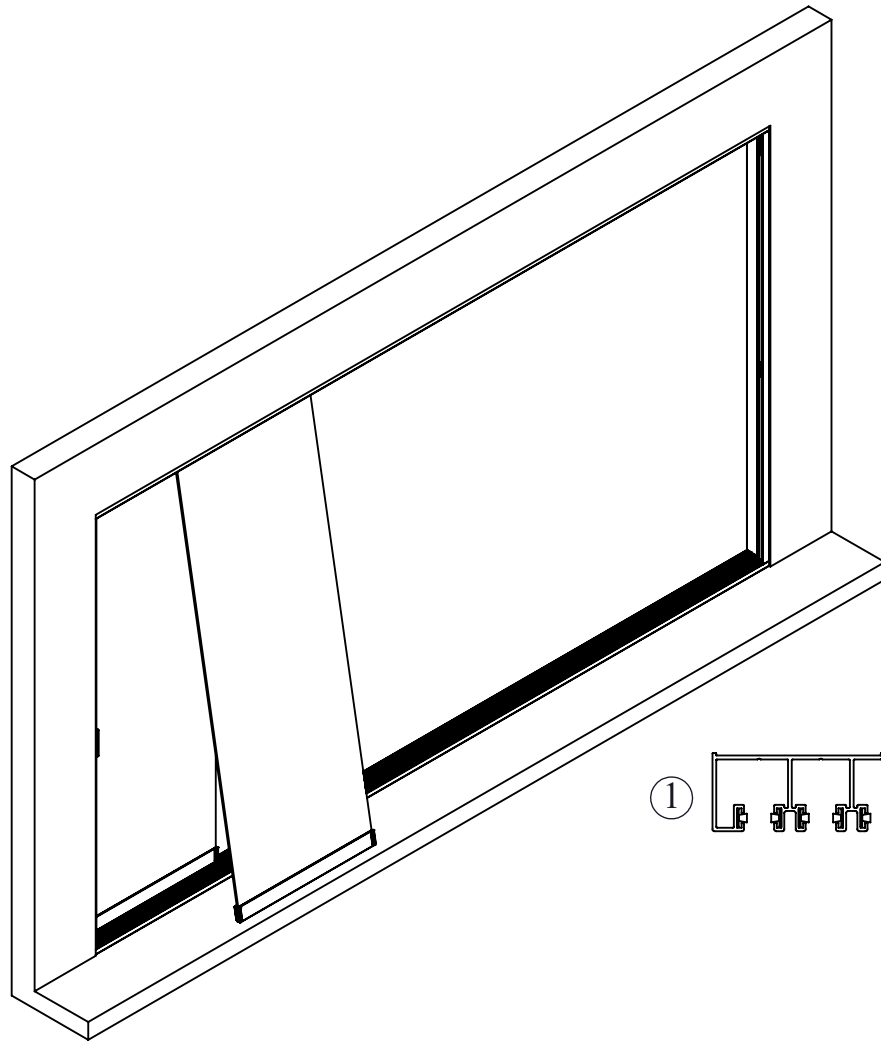
M3,9

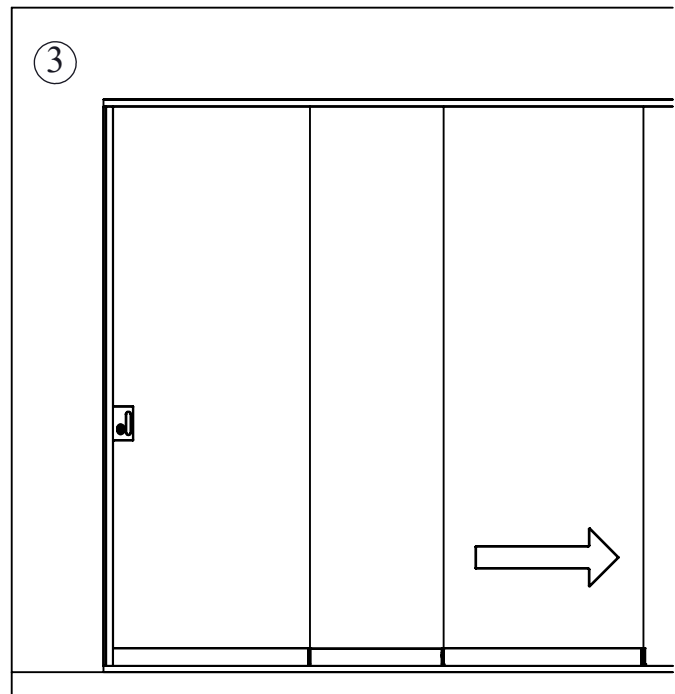
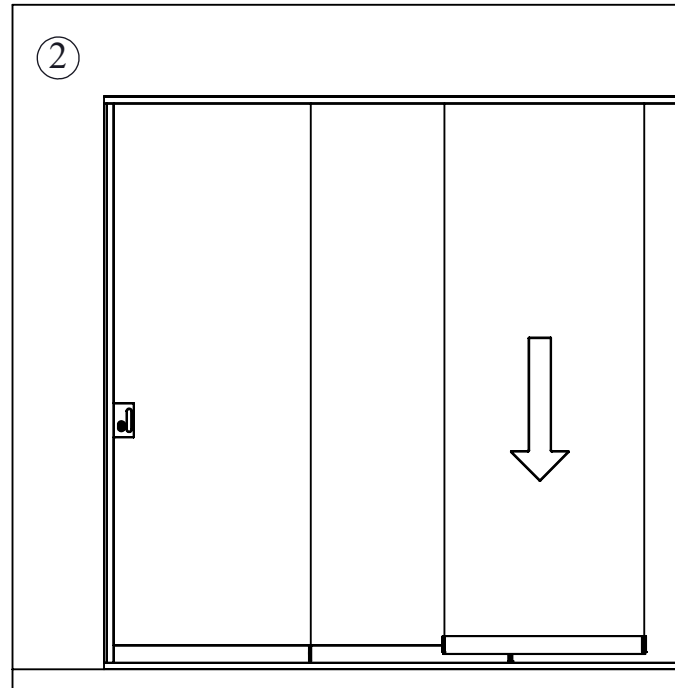
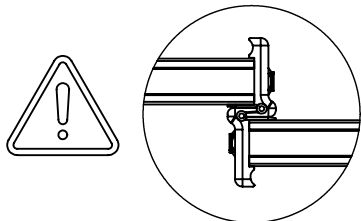
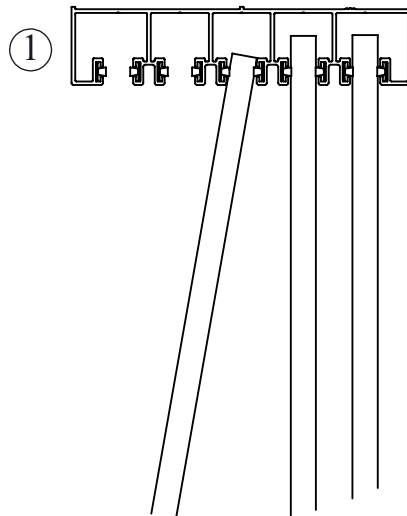
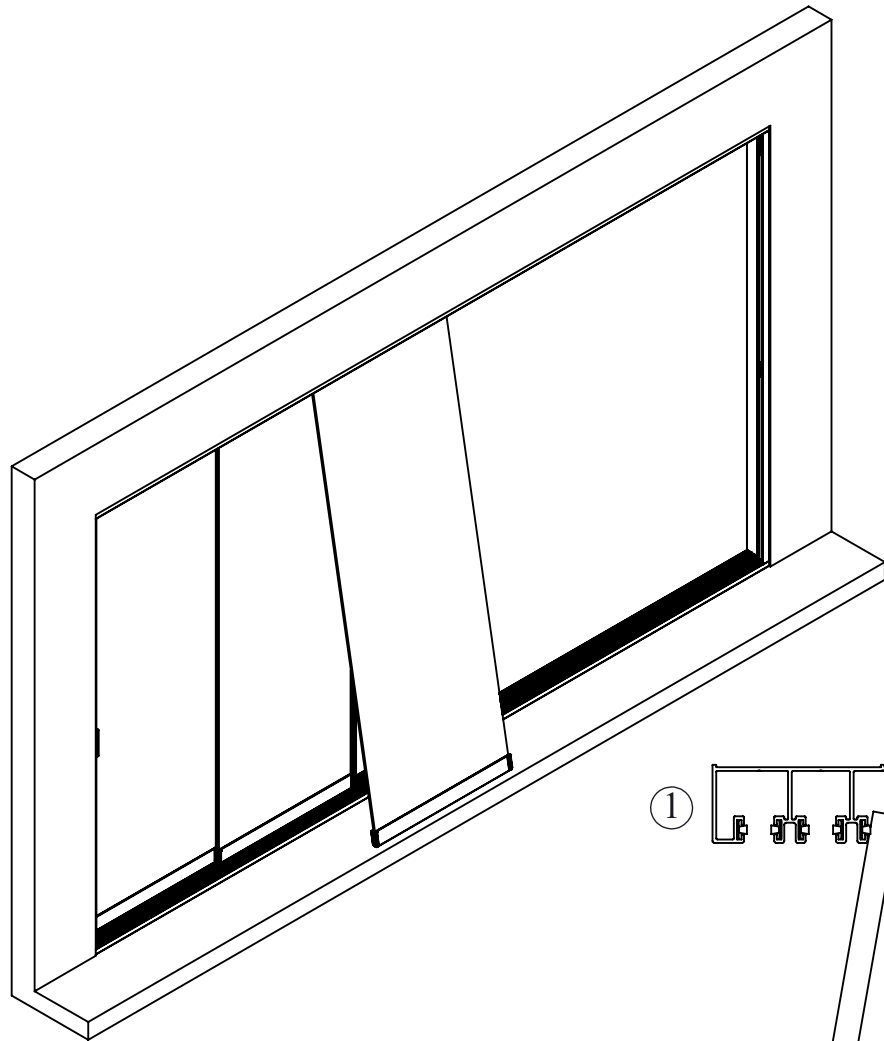


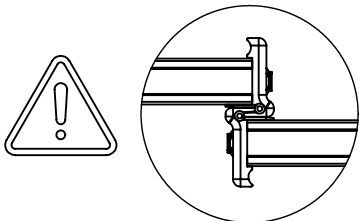
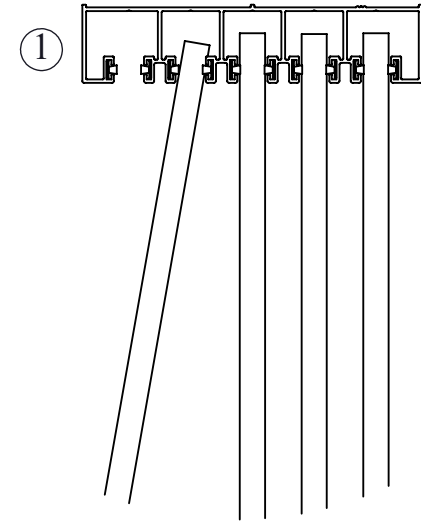
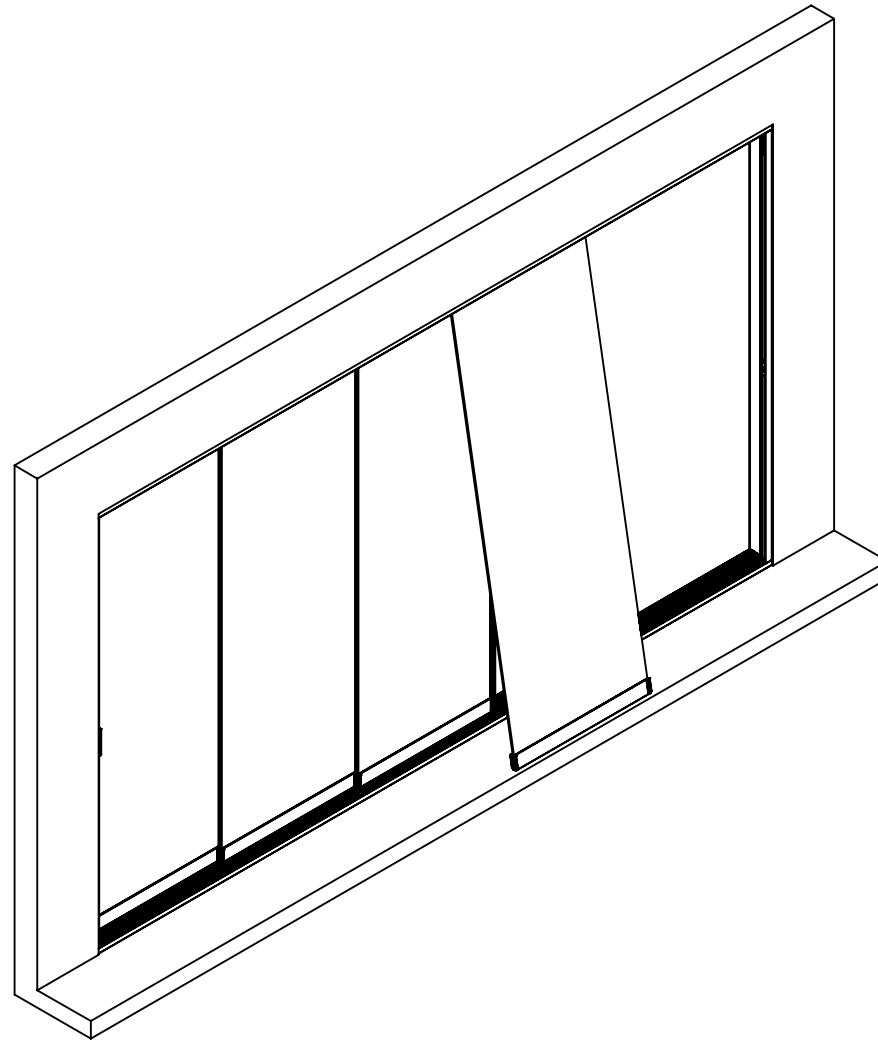
Y.9007.00.08.PA



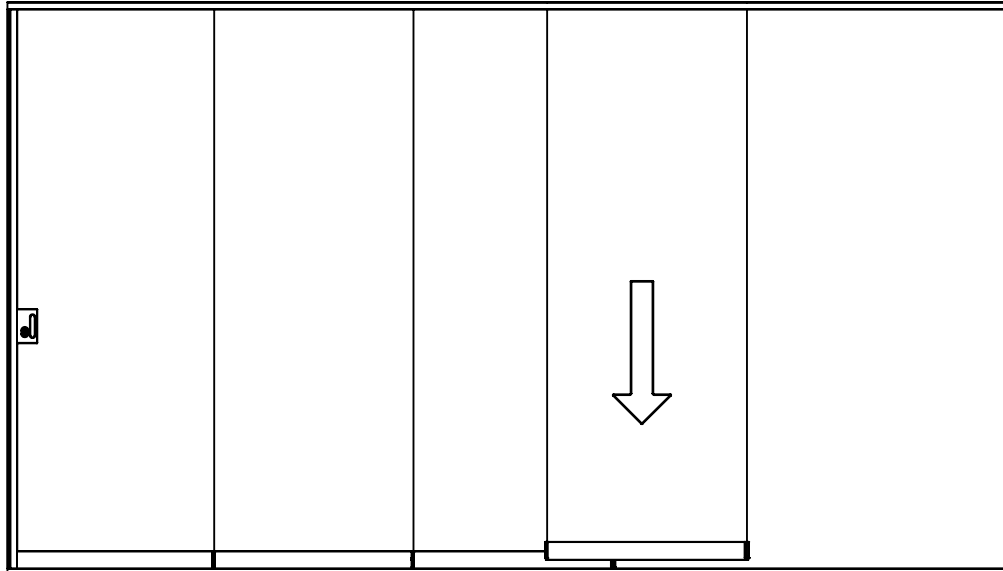




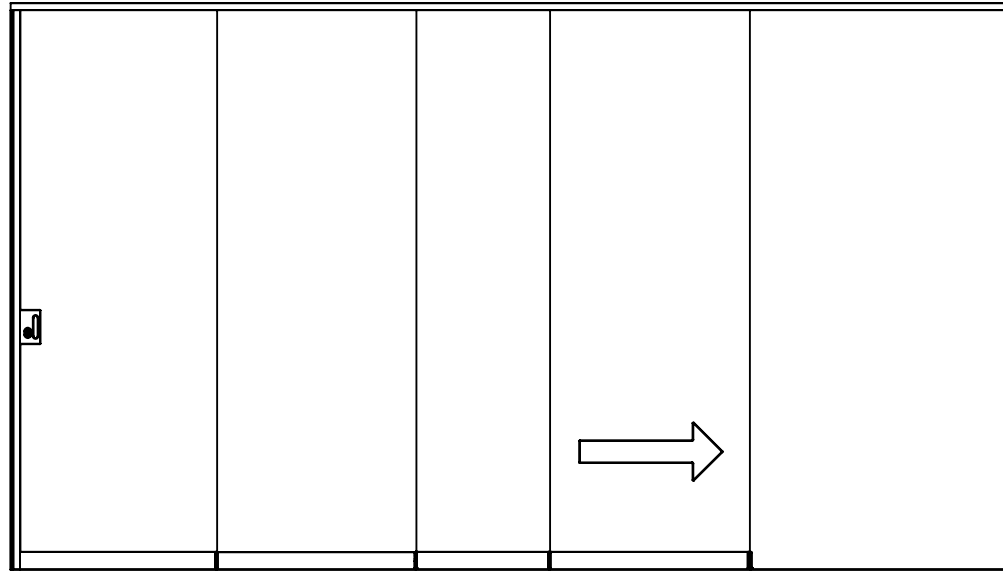


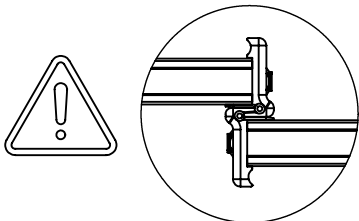
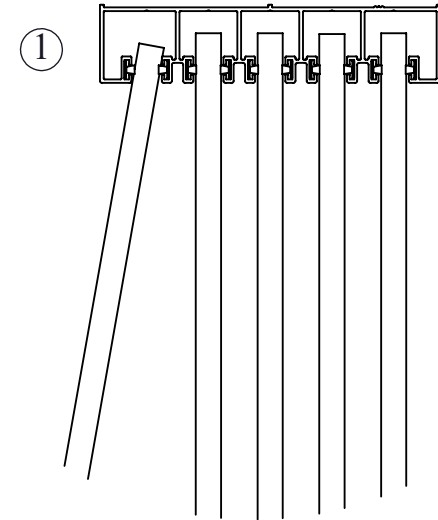
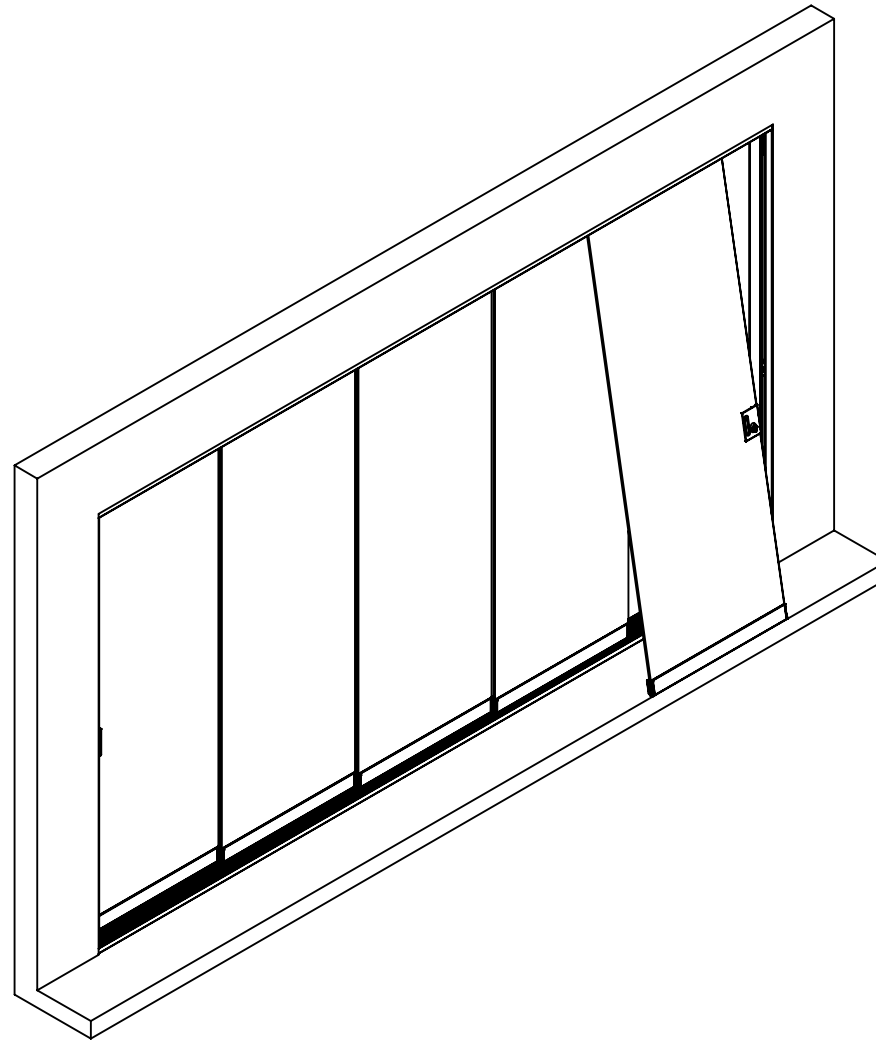


②

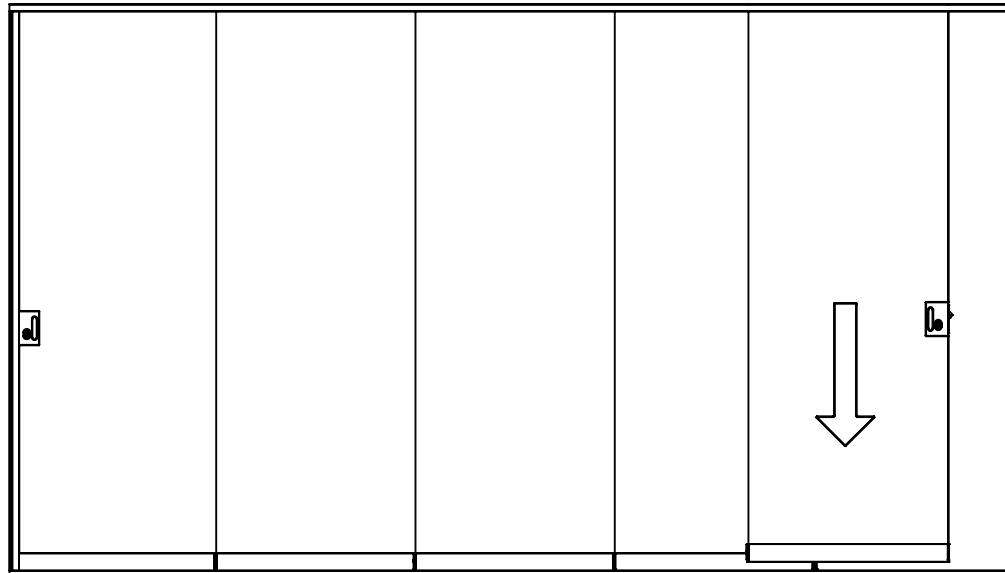


③

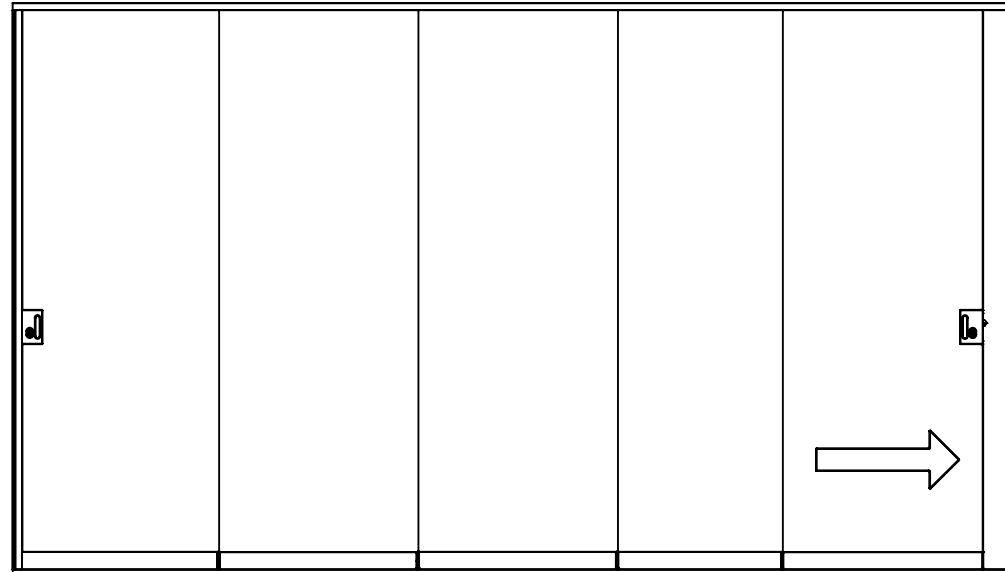




②



③

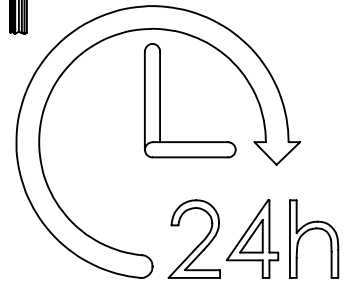
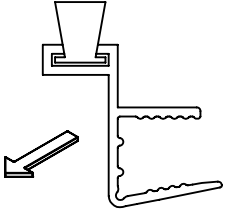
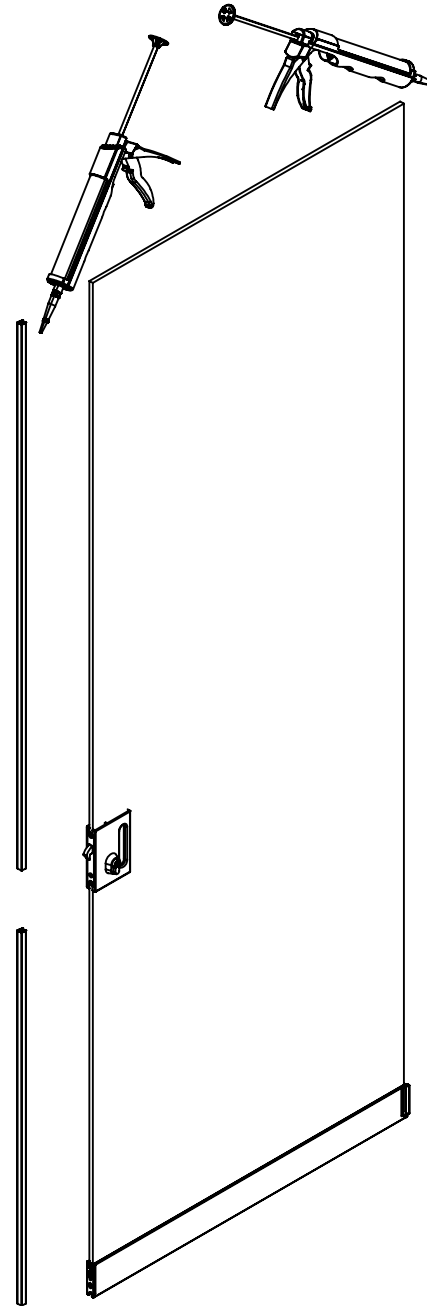
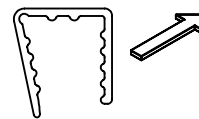
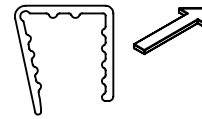
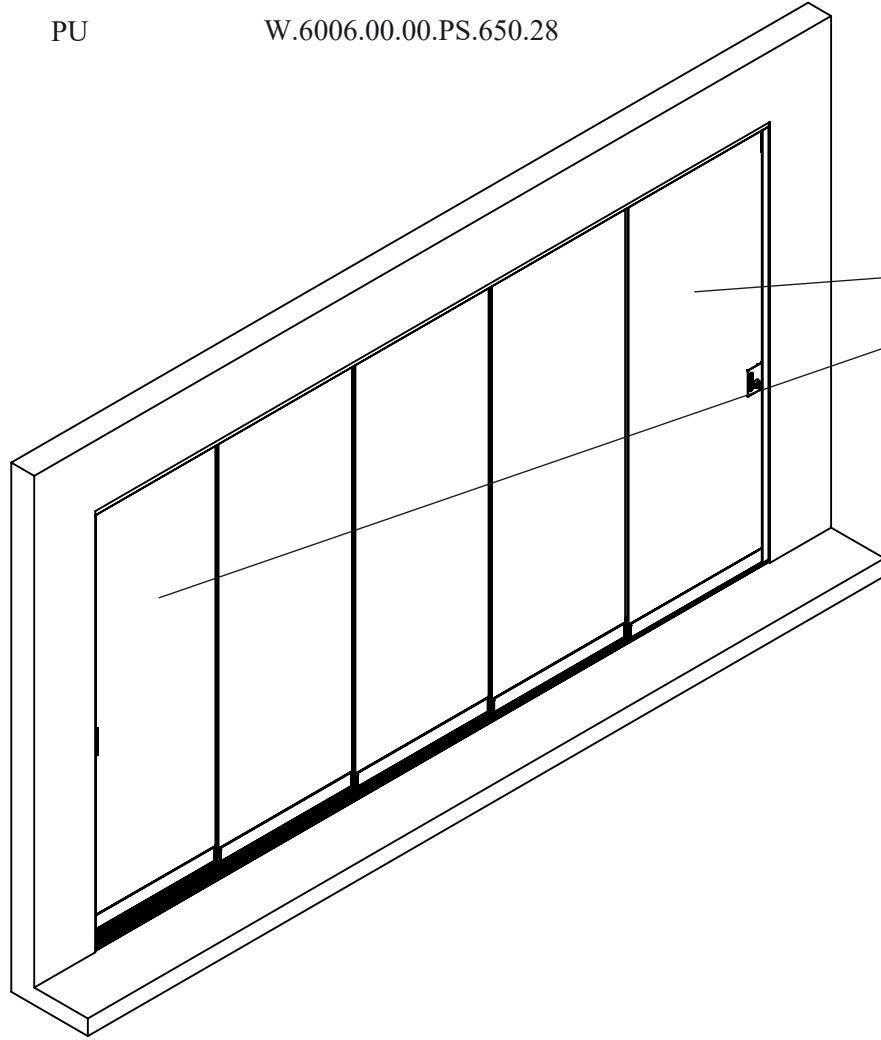




PU

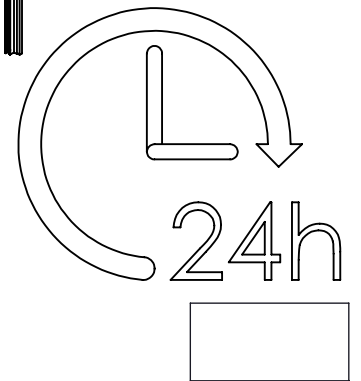
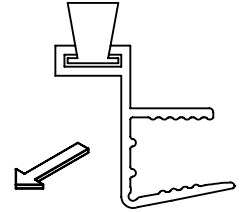
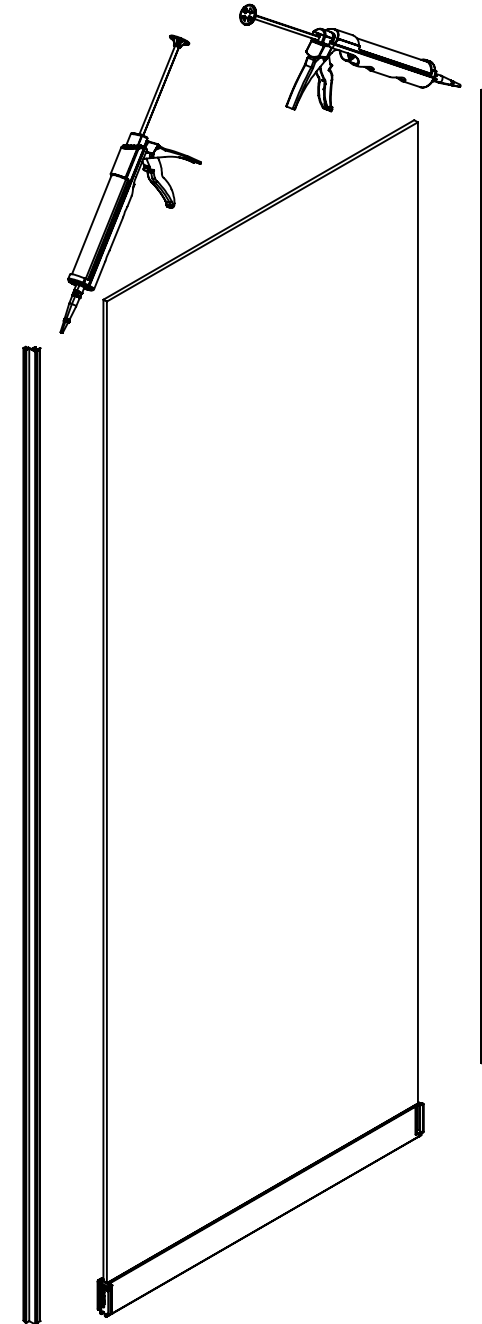
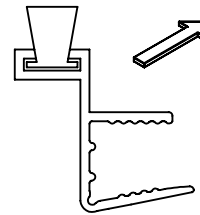
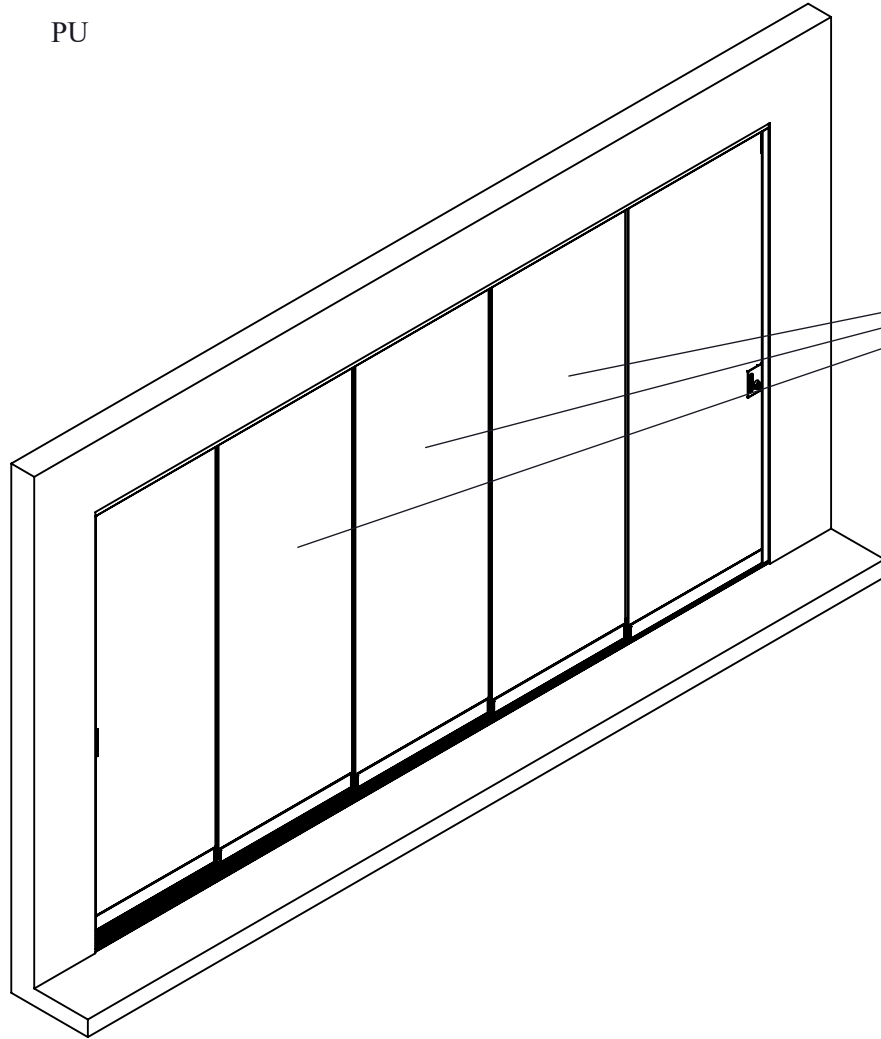


W.6006.00.00.PS.650.28



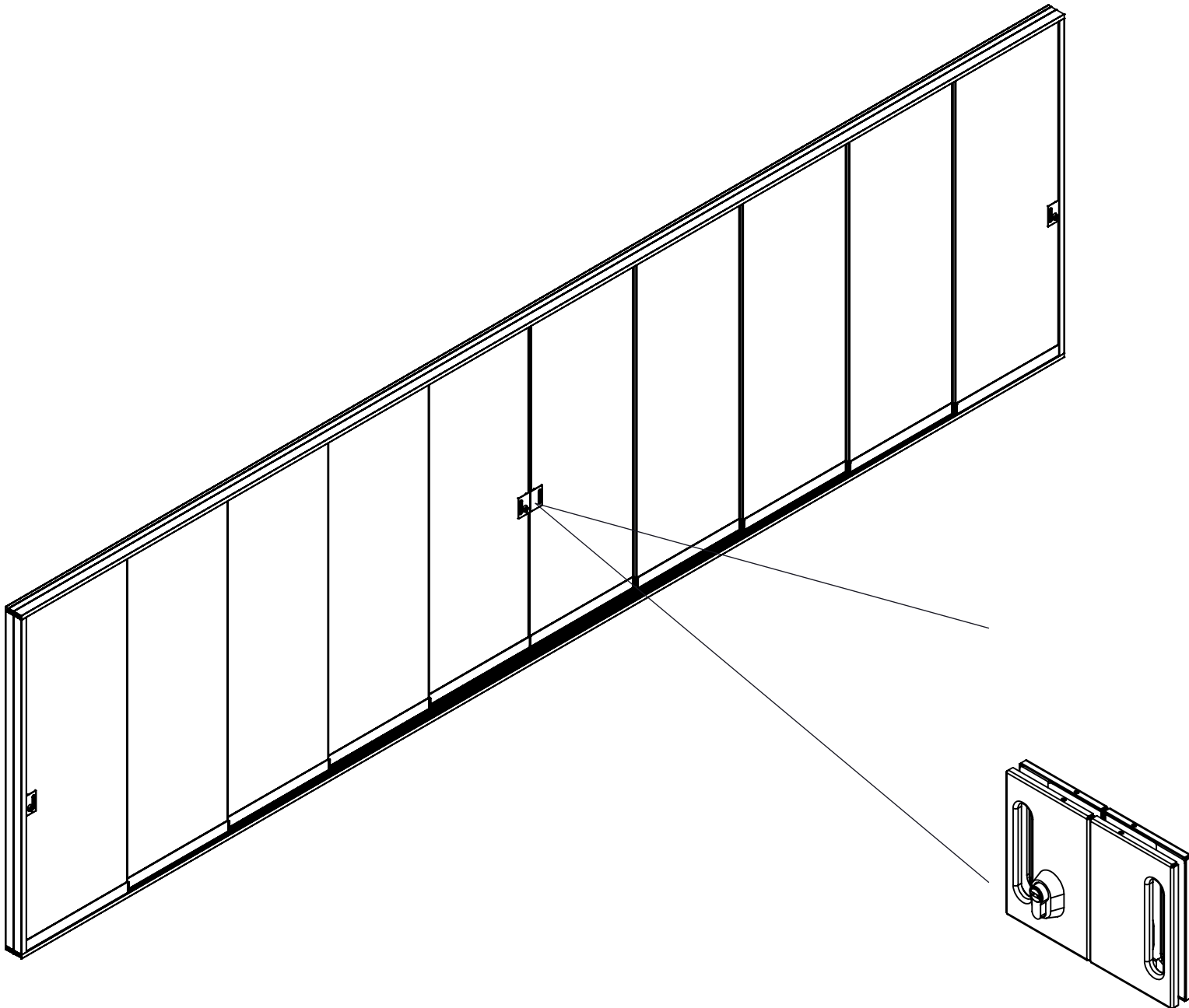


PU



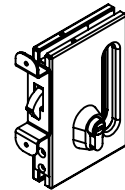
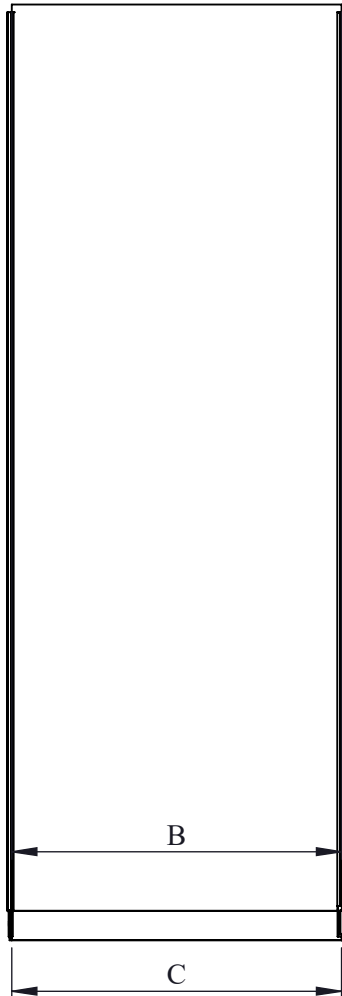
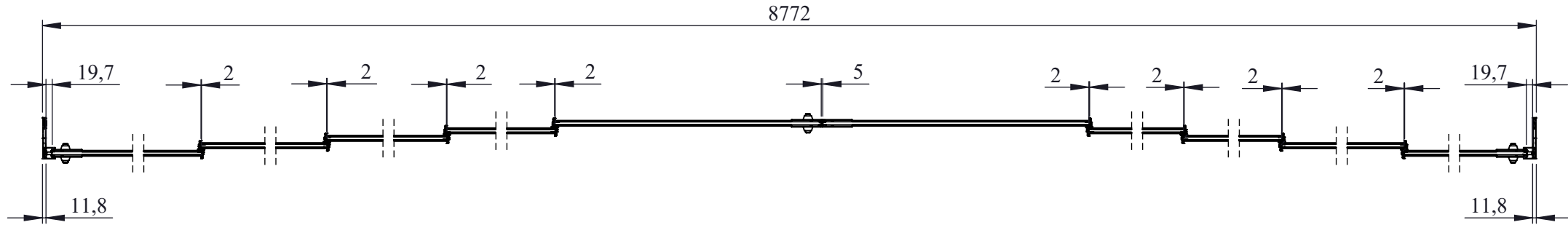
# Valedo Silenta

## Technical Catalog



W.9007.00.00.05.000.28





W.9007.10.00.05.000.28

$$\frac{8772 \text{ mm} - 63 \text{ mm} + (2 \text{ mm} \times 8) - 5 \text{ mm}}{10} = 872 \text{ mm (B)}$$

$$872 \text{ mm (B)} = 872 \text{ mm (C)}$$



W.6831.00.00.00.000.13

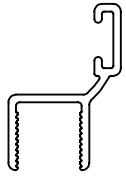


Y.6002.14.00.02

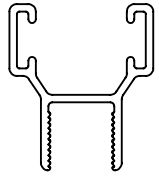
$$\frac{8772 \text{ mm} - 40 \text{ mm} + (2 \text{ mm} \times 8) - 5 \text{ mm}}{10} = 874,3 \text{ mm (B)}$$

$$874,3 \text{ mm (B)} = 874,3 \text{ mm (C)}$$





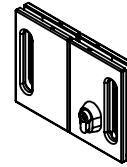
W.6411



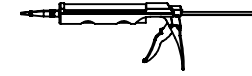
W.6412



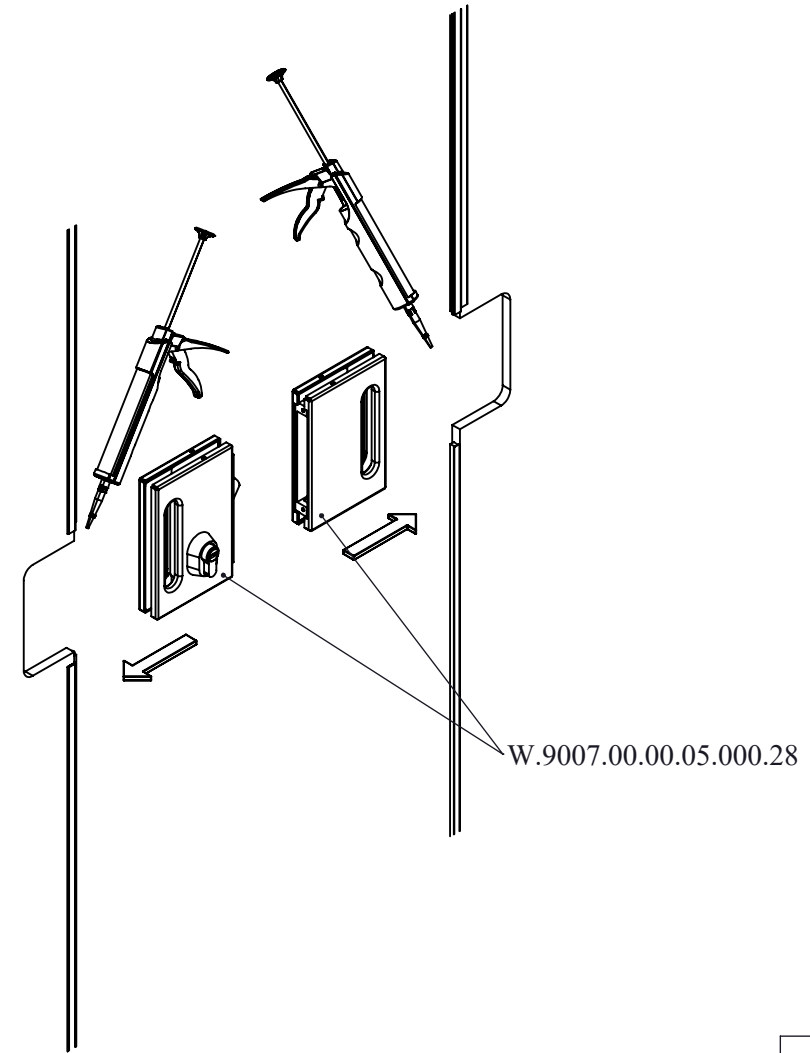
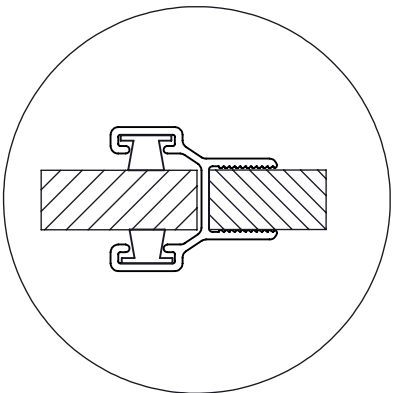
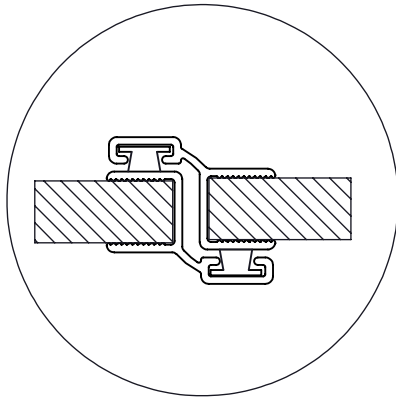
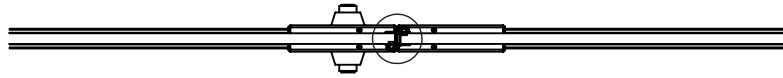
W.6706.00.00.00.160.02



W.9007.00.00.05.000.28



PU



W.9007.00.00.05.000.28

