



# **SISTEM ACOPERIŞ STICLĂ** **VALEDO GLASSROOF**





# VALEDO GLASS ROOF

Valedo GLASS ROOF este un sistem de acoperiș din sticlă pentru terasă care oferă lumină naturală, protecție și confort tot timpul anului

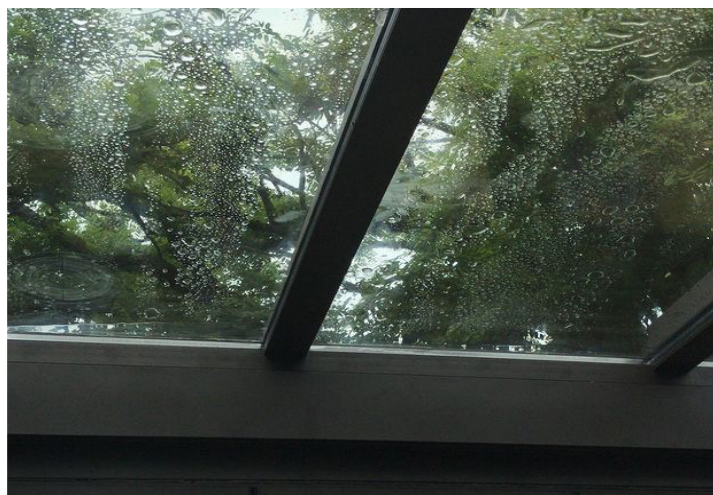




# EXPERIENȚA UNUI SPAȚIU UNIC

**Valedo GLASS ROOF** este un acoperiș din sticlă laminată cu stâlpi robusți din aluminiu ce vă oferă posibilitatea de crea un spațiu primitiv cu o panoramă minunată a cerului. Sistemul **Valedo GLASS ROOF** se instalează adiacent clădirii și este proiectat pentru a se folosi atât individual, cât și împreună cu o sistem glisant cu sticlă pentru închiderea lateralelor terasei.

Descoperiți soluția pentru o extensie a locuinței dvs ce va putea fi folosită tot timpul anului, ce este plină de lumină, dar protejată de ploaie sau ninsoare.



## GARNITURI ETANȘARE

Profilele din aluminiu sunt concepute pentru a se potrivi perfect cu sticla laminată iar garnitura robustă se fixează de perete și asigură etanșare. Mai mult, sistemul **Valedo GLASS ROOF** este atent proiectat astfel încât să reziste variațiilor de temperatură și condițiilor meteorologice diverse.

## PROIECTARE ATENTĂ

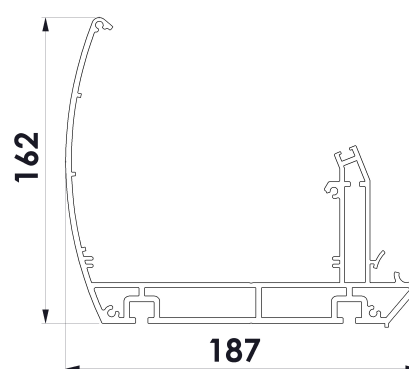
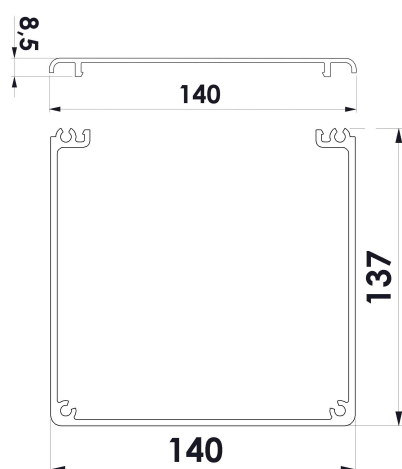
Sistemul de burlane și jgheaburi este conceput pentru a prelua și evacua rapid apa pluvială, aceasta eliminându-se la baza stâlpilor din aluminiu. Jgheaburile au filtre speciale care nu permit frunzelor să înfunde burlanul de evacuare.



SISTEM ACOPERIȘ STICLĂ

## SISTEM EVACUARE APĂ PLUVIALĂ

Evacuarea apei de ploaie sau cea rezultată în urma topirii zăpezii nu este o problemă datorită sistemului incorporat de jgheaburi și burlane. Sistemul este atent proiectat pentru a prelua și evacua rapid apa pluvială, aceasta eliminându-se la baza stâlpilor din aluminiu. De asemenea, jgheaburile au filtre speciale care nu permit frunzelor să înfunde burlanul de evacuare.



## STÂLPI DIN ALUMINIU

Sistemul **Valedo GLASS ROOF** are stâlpi de susținere din aluminiu dur, un material care și-a dovedit rezistența în timp. Grinzile sistemului sunt proiectate pentru a susține cu succes greutatea sistemului, cât și greutatea suplimentară a zăpezii. Stâlpii au capace frontale care se pot scoate pentru a avea acces la burlanul de evacuare al apei pluviale, acesta fiind complet integrat în stâlp.







**LAGÜN Palas**

## DESIGN IMPRESIONANT

Panourile de sticlă securizată și laminată cu folie elastică tip EVA au capacitatea de a răspunde cerințelor arhitecturale actuale. Sticla laminată este o sticlă special folosită pentru siguranță și securitate, aceasta fiind realizată din alipirea ca într-un sandviș a unei folii de EVA (strat intermediar de plastic), între două foi de sticlă securizate.



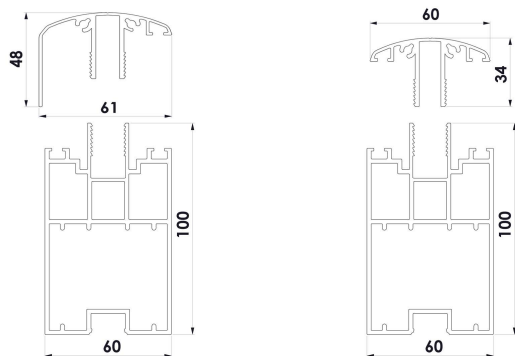
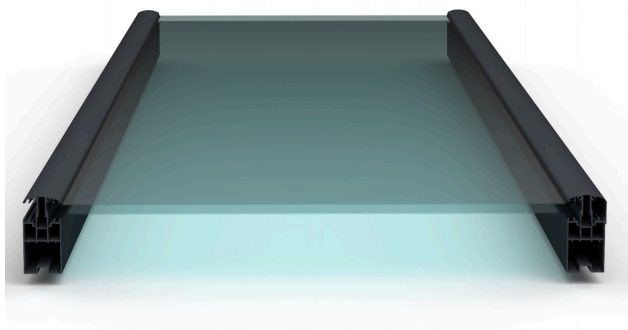
# PRIVELIȘTE SPECTACULOASĂ

Indiferent ca este vorba despre terasa unei case sau a unui restaurant, ori hotel, sistemul **Valedo GLASS ROOF** vă oferă libertatea de vă bucura de lumina naturală, și creează mediul ideal pentru relaxare și pentru a petrece timpul alături de cei dragi.



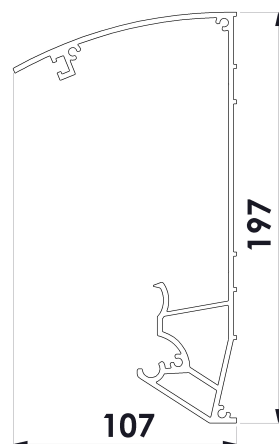
## SISTEM ETANȘ

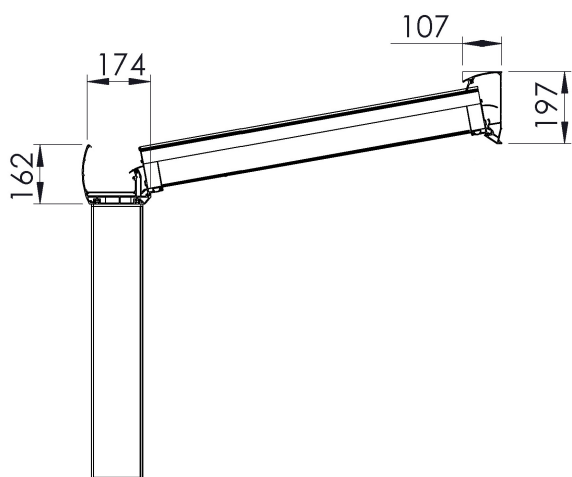
Sistemul **Valedo GLASS ROOF** este proiectat pentru a fi etanș. Etanșarea este un element inserat în toate punctele cheie: garnitură specială la perete, pentru o fixare eficientă pe perete, între panourile de sticlă și profilele din aluminiu și la îmbinări. Mai mult, sistemul este proiectat pentru a putea regla unghiul de înclinație al sistemului între 8° și 12°.



## PROFIL SUSȚINERE PANOU STICLĂ

Panourile de sticlă securizată și laminată cu folie elastică tip EVA sunt poziționate pe profile de susținere din aluminiu. Acestea sunt concepute astfel încât să preia și să distribuie egal greutatea sticlei dar și greutatea suplimentară, precum cea a zăpezii. Profilele au capace și garnituri speciale care protejează panoul de sticlă și asigură etanșare eficientă.





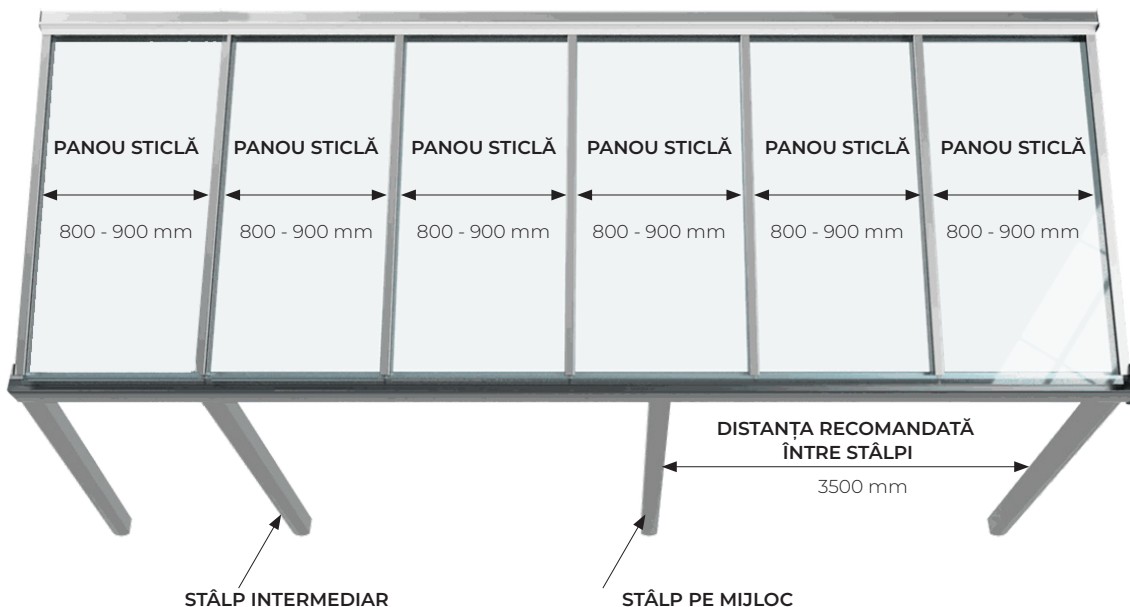
<b>Înălțime stâlpi sistem</b>	5000 mm - maxim acceptat
<b>Grosime sticlă</b>	sticlă securizată și laminată: <ul style="list-style-type: none"> <li>• 6/2/6</li> <li>• 8/2/8</li> </ul>
<b>Culori sticlă</b>	<ul style="list-style-type: none"> <li>• sticlă securizată clară</li> <li>• sticlă securizată matelux</li> <li>• sticlă securizată fumurie</li> <li>• sticlă securizată gri</li> </ul>
<b>Culoare accesorii</b>	negru ■
<b>Opțional</b>	<ul style="list-style-type: none"> <li>• pentru o terasă închisă și protejată, se poate opta pentru închiderea laturilor cu un sistem cu sticlă glisantă Valedo</li> </ul>

#### CULORI STANDARD STICLĂ



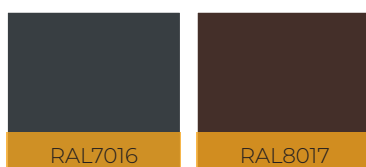
\*dimensiunile sunt exprimate în mm



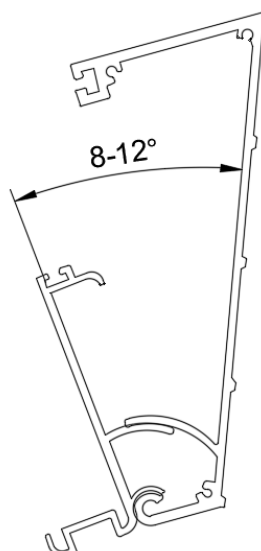


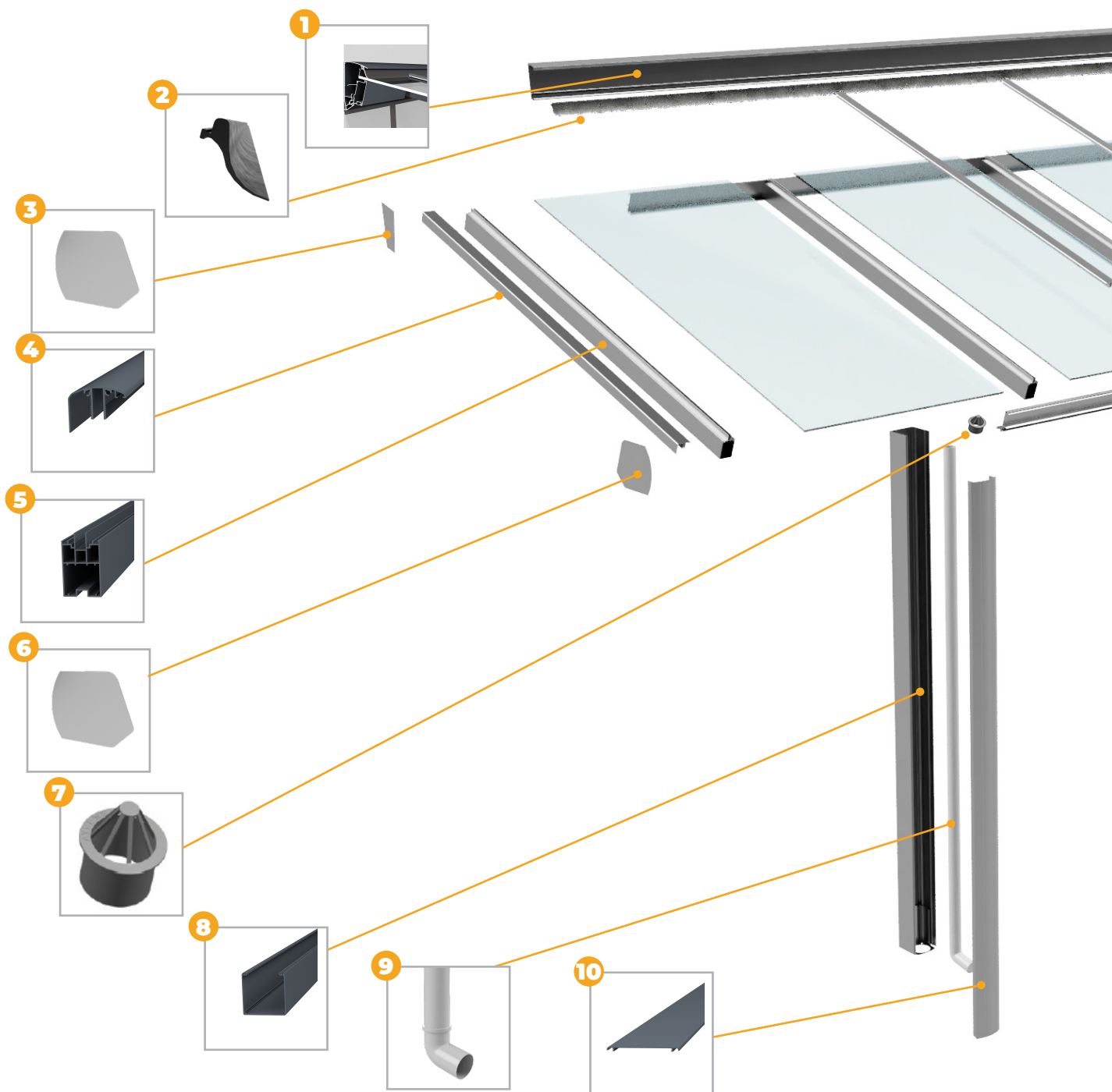
<b>Lățime recomandată panou sticlă</b>	800 - 900 mm
<b>Lungime maximă jgheab frontal dintr-o singură bucată</b>	6000 mm
<b>Proiecție maximă sistem</b>	4300 mm
<b>Distanță recomandată între stâlpi</b>	3500 mm
<b>Unghi reglabil înclinație</b>	între 8° și 12°
<b>Etanșare</b>	<ul style="list-style-type: none"> <li>• etanșare la perete cu garnitură</li> <li>• etanșare la îmbinarea panourilor de sticlă</li> </ul>

#### CULORI STANDARD PROFILE\*



*\*Pe comandă specială, profilele se pot vopsi în orice culoare RAL!*

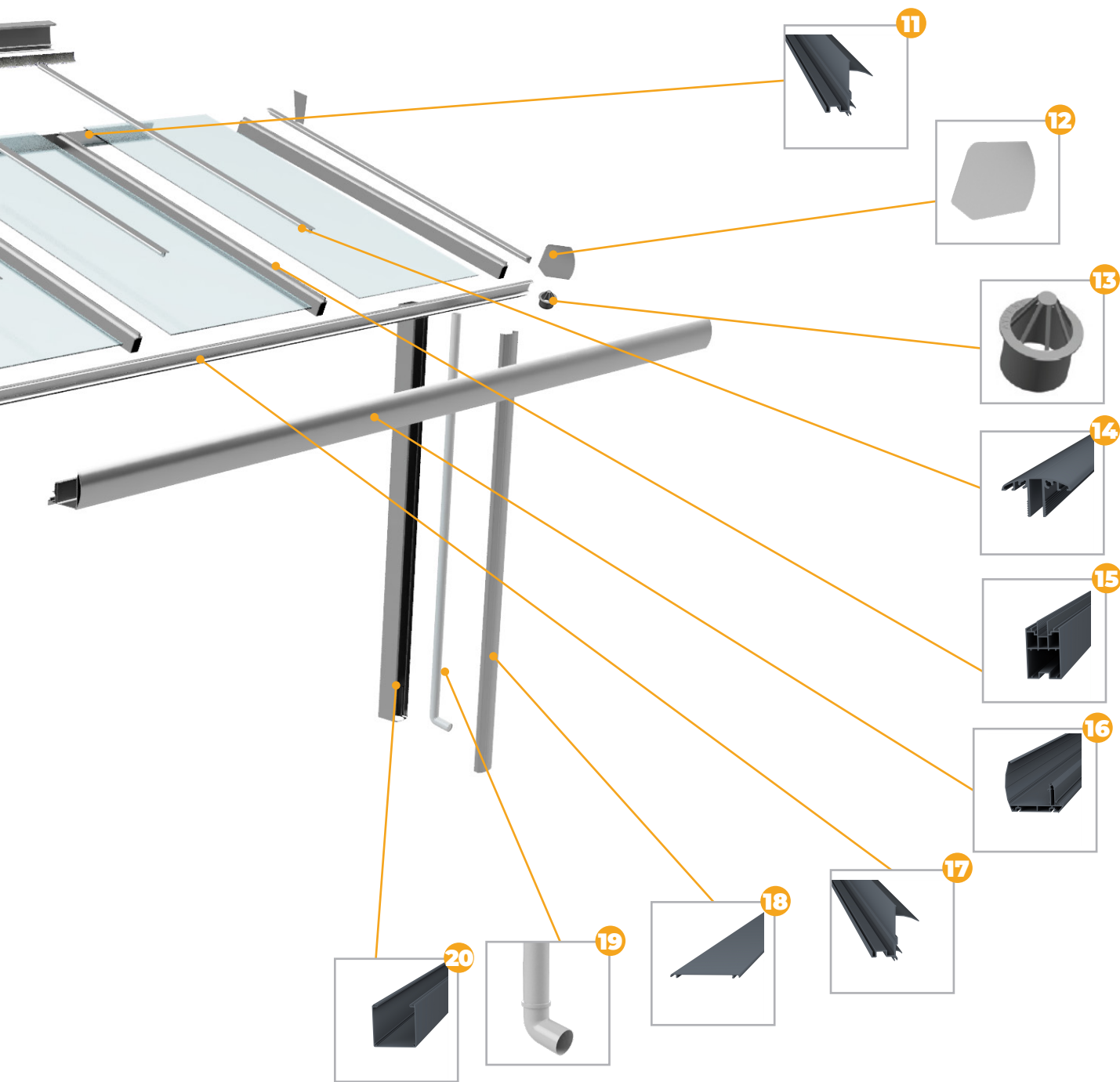




## LEGENDĂ

	DENUMIRE	MATERIAL	CULORI
1	Profil prindere perete	Aluminiu extrudat	■ RAL7016 ■ RAL8017 □
2	Garnitură profil perete	Material plastic	■ RAL9005
3	Capac profil perete	Aluminiu extrudat	■ RAL7016 ■ RAL8017 □
4	Capac lateral pentru profil	Aluminiu extrudat	■ RAL7016 ■ RAL8017 □
5	Profil sticlă	Aluminiu extrudat	■ RAL7016 ■ RAL8017 □
6	Capac jgheab	Aluminiu extrudat	■ RAL7016 ■ RAL8017 □
7	Filtru jgheab	Material plastic	■ RAL9006
8	Stâlp	Aluminiu extrudat	■ RAL7016 ■ RAL8017 □
9	Burlan evacuare	Material plastic	■ RAL9006
10	Capac frontal stâlp	Aluminiu extrudat	■ RAL7016 ■ RAL8017 □





	DENUMIRE	MATERIAL	CULORI
11	Profil reglare unghi	Aluminiu extrudat	■ RAL7016 ■ RAL8017 ■
12	Capac jgheab	Aluminiu extrudat	■ RAL7016 ■ RAL8017 ■
13	Filtru jgheab	Material plastic	■ RAL9006
14	Capac intermediar pentru profil	Aluminiu extrudat	■ RAL7016 ■ RAL8017 ■
15	Profil sticlă	Aluminiu extrudat	■ RAL7016 ■ RAL8017 ■
16	Jgheab	Aluminiu învelit în teflon	■ RAL7016 ■ RAL8017 ■
17	Profil reglare unghi	Aluminiu extrudat	■ RAL7016 ■ RAL8017 ■
18	Capac frontal stâlp	Aluminiu extrudat	■ RAL7016 ■ RAL8017 ■
19	Burlan evacuare	Material plastic	■ RAL9006
20	Stâlp	Aluminiu extrudat	■ RAL7016 ■ RAL8017 ■

# VALEDO SYSTEMS

Adresă : Soseaua Oltenitei, nr 208, Popesti-Leordeni, Ilfov  
Telefon : 0314379882  
Email : [contact@valedo.ro](mailto:contact@valedo.ro)  
Website : [www.valedo.ro](http://www.valedo.ro)

